

# Elektromagneter



## Tilslut strøm for at frakoble magneten

### Strøm kræves for at slukke for magneten.

Strømmen kobles fra for at tænde for magneten.

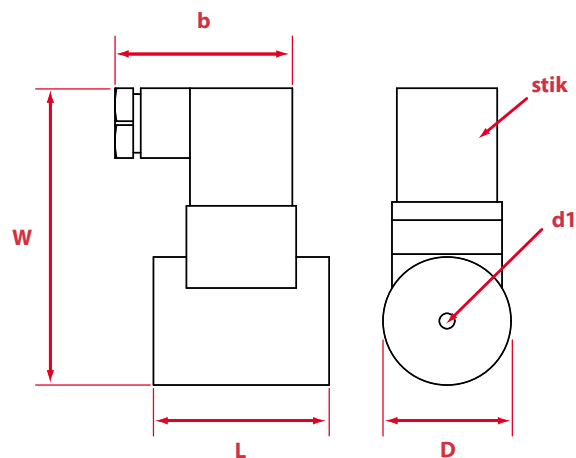
Robust klar fornicket cylinder, kromatiseret med montering på kasse.  
Højkvalitets elektromagnet med minimal resterende magnetisme (remanens) når slukket.  
Tilhørende armaturplader.

<b>Driftsspænding</b>	24VDC & 240VAC (med ensrettet stik)
<b>Stik</b>	Hirschman-stik
<b>Beslag</b>	Forarbejdet hul på magnetens bagside
<b>Finish</b>	Blank fornicket med forarbejdet overflade
<b>IP-klassificering</b>	54
<b>Arbejdscyklus</b>	S2



Hirschman-stik

Diameter mm	Spænding		Mellemrum mm							
	Produkt-nr.	Strømstyrke mA	0	0,09	0,18	0,27	0,36	0,59	1,00	1,59
35	M52177/240VA	50	Trækkraft (+/- 10 %) N							
50	M52178/240VA	40	250	91	51	32	23	17	-	-
			500	317	208	151	116	73	47	28



Produkt-nr.	Mål						Vægt g
	D	L	b	W	stik	d1	
M52177/24VDC	35	48	50	78	Hirschman-type	M5	352
M52178/24VDC	50	63	50	94	Hirschman-type	M5	874
M52177/240VA	35	48	50	81	Hirschman	M5	354
M52178/240VA	50	63	50	97	Hirschman	M5	880