

Elektromagneter



Tilslut strøm for at frakoble magneten

Strøm kræves for at slukke for magneten.

Strømmen kobles fra for at tænde for magneten.

Robust klar fornicket cylinder, kromatiseret med montering på kasse.
Højkvalitets elektromagnet med minimal resterende magnetisme (remanens) når slukket.

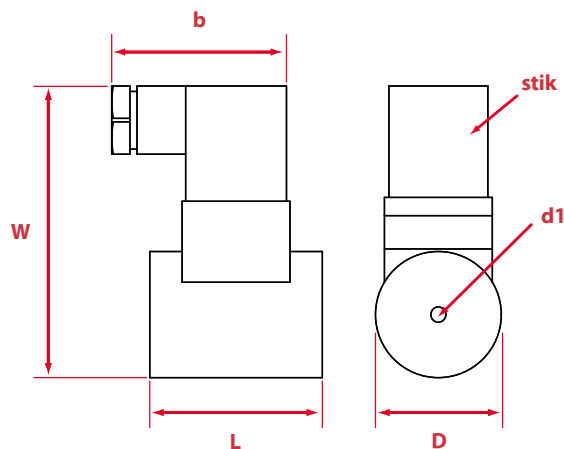
Tilhørende armaturplader.

Driftsspænding	24VDC & 240VAC (med ensrettet stik)
Stik	Hirschman-stik
Beslag	Forarbejdet hul på magnetens bagside
Finish	Blank fornicket med forarbejdet overflade
IP-klassificering	54
Arbejdscyklus	S2



Hirschman-stik

Spænding	Mellemrum mm										
	24 VDC		0	0,09	0,18	0,27	0,36	0,59	1,00	1,59	
Diameter 35 mm	Produkt-nr.	Strømstyrke mA	Trækraft (+/- 10 %) N								
50	M52177/24VDC	240	250	91	51	32	23	17	-	-	
	M52178/24VDC	350	500	317	208	151	116	73	47	28	



Produkt-nr.	Mål						Vægt g
	D	L	b	W	stik	d1	
	mm						
M52177/24VDC	35	48	50	78	Hirschman-type	M5	352
M52178/24VDC	50	63	50	94	Hirschman-type	M5	874
M52177/240VA	35	48	50	81	Hirschman	M5	354
M52178/240VA	50	63	50	97	Hirschman	M5	880