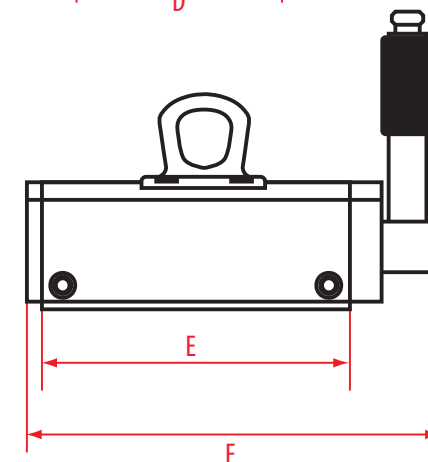
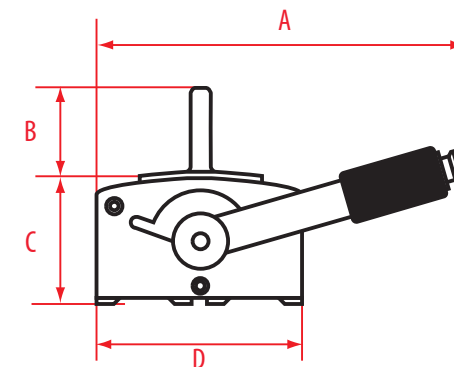


Ultralift TP

Tyndpladeløfter

Løfter op til 400 kg (flad)

Specifikt egnet til sikkert løft af tyndplade og pressede materialer. Den kan løfte enkeltplader fra toppen af en stabel. Låsemekanisme på kontaktens håndtag.



Produkt- nr.	Egenvægt <i>kg</i>	Måler								Materialetykkelse											
		A		B		C		D		E		F		5 mm		6 mm		8 mm		10 mm	
		Løfteevne (SWL) <i>kg</i>	Længde Maks. <i>mm</i>	Løfteevne (SWL) <i>kg</i>	Længde Maks. <i>mm</i>	Løfteevne (SWL) <i>kg</i>	Længde Maks. <i>mm</i>	Løfteevne (SWL) <i>kg</i>	Længde Maks. <i>mm</i>	Løfteevne (SWL) <i>kg</i>	Længde Maks. <i>mm</i>	Løfteevne (SWL) <i>kg</i>	Længde Maks. <i>mm</i>	Løfteevne (SWL) <i>kg</i>	Længde Maks. <i>mm</i>	Løfteevne (SWL) <i>kg</i>	Længde Maks. <i>mm</i>	Løfteevne (SWL) <i>kg</i>	Længde Maks. <i>mm</i>	Løfteevne (SWL) <i>kg</i>	Længde Maks. <i>mm</i>
TP150	8	181	52	74	100	150	202	75	1500	100	1500	150	1500	200	1500						
TP300	15	181	52	74	100	300	352	150	2000	200	2000	300	2000	400	2000						

