

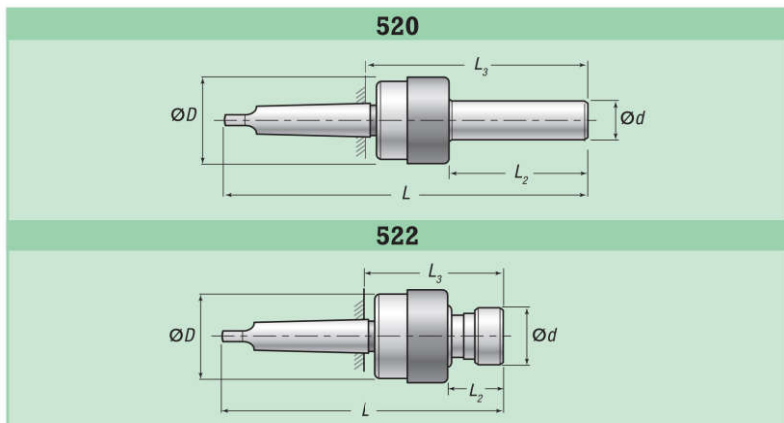
Flytande verktygshållare för brotschar

GRANLUND
Tools

H7 D mm	510C				511 (justerbar)				
	Hårdmetallskär K10				Hårdmetallskär K10				
	L ₁	L ₂	Fäste cyl. d	Art. Nr.	L ₁	L ₂	Antal skär	Fäste MK	Art. Nr.
4,0	90	16	4,0	510C-04					
5,0	90	16	5,0	510C-05					
6,0	110	16	5,0	510C-06					
7,0	120	16	6,0	510C-07					
8,0	120	16	7,0	510C-08	100	20	4	1	511-08
9,0	120	20	8,0	510C-09	100	20	4	1	511-09
10,0	130	20	9,0	510C-10	100	20	4	1	511-10
11,0	130	20	10,0	510C-11	100	20	4	1	511-11
12,0	130	20	11,0	510C-12	100	20	4	1	511-12
13,0	140	30	12,0	510C-13	115	20	6	1	511-13
14,0	140	30	12,0	510C-14	115	20	6	1	511-14
15,0					116	20	6	2	511-15
16,0					116	30	6	2	511-16
17,0					116	30	6	2	511-17
18,0					116	30	6	2	511-18
19,0					136	30	6	2	511-19
20,0					136	30	6	2	511-20
22,0					156	30	6	2	511-22
24,0					162	30	6	3	511-24
25,0					162	30	6	3	511-25
26,0					162	30	8	3	511-26
28,0					162	30	8	3	511-28
30,0					182	30	8	3	511-30

Typ	Fäste	Invändigt fäste	d	D	L	L ₂	L ₃	S	α°	Art. Nr.
	MK2	MK2	23	51	210	87	136	3,0	1,5	520-MK2/2
	MK3	MK2	23	51	232	87	137	3,0	1,5	520-MK3/2
	MK3	MK3	33	57	258	107	162	2,0	1,0	520-MK3/3
	MK4	MK3	33	57	280	107	164	2,0	1,0	520-MK4/3
	MK4	MK4	41	75	321	132	202	2,4	1,0	520-MK4/4
522*	MK2	∅ 2,8-13 mm	37	57	166	36	92	2,0	1,0	522-MK2/13

* Hållaren levereras med spännhylsa 440.



Typ 511 brotsch

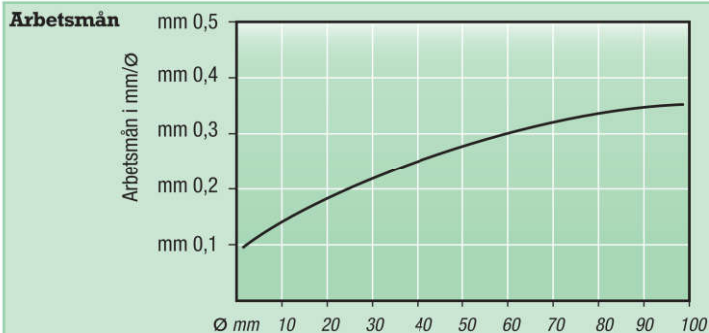
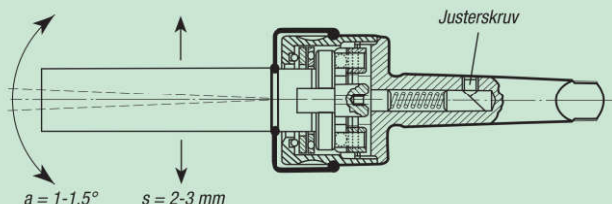
Justerbar brotsch, raka skär, differentialdelning, för genomgående hål. Kvalitet ISO K10. Brotschen justeras genom att expansionskonan drivs in i brotschen. Justeringen kan normalt ske 2-3 gånger med medföljande omslipning. Vid indrivning av expansionskonan 1 mm ökas diametern 0,033 mm. OBS! Brotsch typ 511 kan ej justeras till en mindre diameter.



Flytande verktygshållare för brotschar

Dessa verktygshållare har konstruerats för att uppta såväl parallell- som vinkelfel mellan brotschen och arbetsstycket. På detta sätt får man bättre ytfinitet och längre livslängd på brotschen.

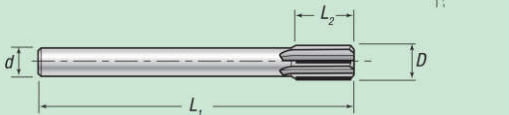
Verktygshållarens rörelsestyvhet kan ändras med en justerskruv. Det är mycket viktigt att kompensera för brotschens vikt vid horisontell bearbetning.



Material	Skärdata för hårdmetallbrotschar		
	Hållfasthet N/mm ² Hårdhet HB	Skärhastighet m/min.	Matning mm/varv
Stål	< 600	10,0 - 15,0	0,20 - 0,50
Stål	< 1000	5,0 - 12,0	0,10 - 0,40
Rostfritt stål	> 1000	5,0 - 10,0	0,10 - 0,25
Stålgjutgods	< 500	15,0 - 20,0	0,20 - 0,50
Stålgjutgods	> 500	10,0	0,15 - 0,40
Gjutgods	< 200 HB	20,0 - 30,0	0,30 - 0,80
Gjutgods	> 200 HB	15,0 - 20,0	0,20 - 0,40
Mässing		30,0 - 40,0	0,20 - 0,80
Aluminium leg.		60,0 - 80,0	0,40 - 0,80
Plast, hård		20,0	0,20 - 0,40

Typ 510C brotsch med cylindriskt fäste

Fast brotsch, raka skär, differentialdelning. Kvalitet ISO K10, solid hårdmetallkrona ∅ 4-8 mm, lödda skär ∅ 9-14 mm.



Spännhylsa

Typ	Spännområde mm	Jacobs	
		För hållartyp	Art. Nr.
Jacobs	2,8 - 7,0	522	443
Jacobs	7,0 - 13,0	522	440