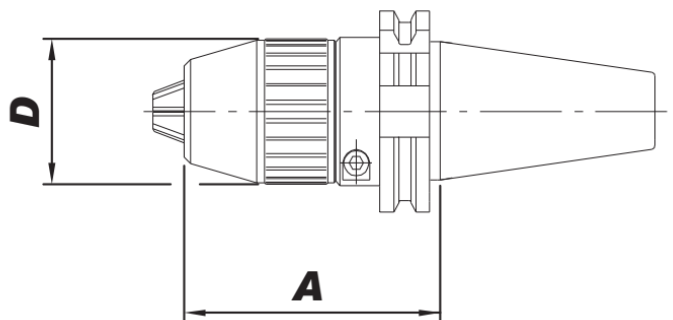




CNC BOREPATRONER MED INDV. KØLING DIN 69871

Til CNC og højpræcisions maskiner

- Rundløbsnøjagtighed 0,03 mm
- intern kølevæskforsyning
- Leveringsomfang: borepatron inkl. skruenøgle



Skaft	Spændvidde mm	A mm	D mm	Varenr.
SK 40	1-16	90	50	51HTD698714016
SK 50	1-16	100	50	51HTD698715016