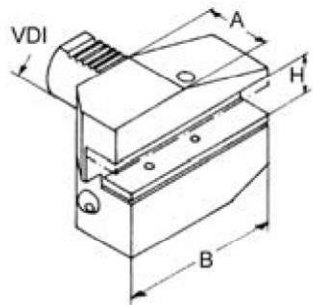


# VDI-Halter

## VDI-Tool holders



### Typ B8, Radial-Werkzeughalter, überkopf, links, lang

### Type B8, radial tool holder, inverted, left-hand, long

VDI	H mm	A mm	B mm	
16	10/12	24	58	●
20	12/16	30	75	●
25	12/16	30	75	●
30	16/20	40	100	●
40	20/25	44	118	●
50	25/32	55	130	●
60	25/32	60	145	●



- Lagerstandard / in stock
- ▶ innerhalb weniger Tage / within a few days
- auf Anfrage / on request
- \* auslaufende Größe / as stock lasts