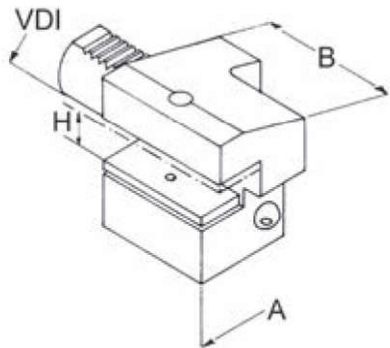


VDI-Halter

VDI-Tool holders



Typ C4, Axial-Werkzeughalter, überkopf, links

Type C4, axial tool holder, inverted, left-hand

VDI	H mm	A mm	B mm	
16	10/12	43	44	●
20	12/16	52	50	●
25	12/16	58	55	●
30	16/20	76	70	●
40	20/25	85	85	●
50	25/32	100	100	●
60	25/32	125	125	●



- Lagerstandard / *in stock*
- ▶ innerhalb weniger Tage / *within a few days*
- auf Anfrage / *on request*
- ✘ auslaufende Größe / *as stock lasts*