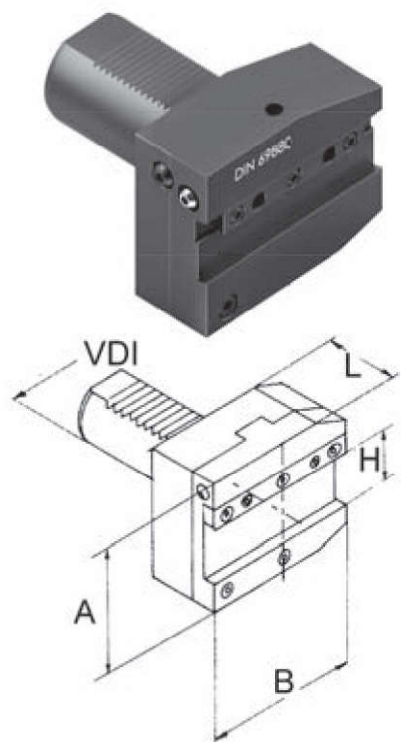


VDI-Halter

VDI-Tool holders



Abstechhalter, links

Parting off tool holder, left-hand

- höhenverstellbar +/- 0,3 mm

- height adjustable +/- 0,3 mm

VDI	H mm	A mm	B mm	L mm	
30	26	71	70	50	●
40	26	84,5	85	50	●
40	32	84,5	85	50	●
50	26	88	100	50	●
50	32	88	100	50	●



- Lagerstandard / in stock
- ▶ innerhalb weniger Tage / within a few days
- auf Anfrage / on request
- * auslaufende Größe / as stock lasts