

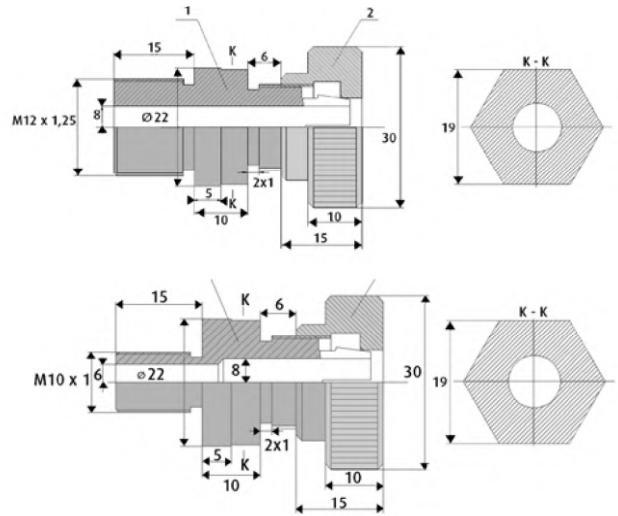
Messuhr Aufnahme mit Gewinde

514

Insert adapter for dial indicator

- zum Einbau von Messuhren
- mit Aufnahme von Messuhren mit \varnothing 8 mm Schaft
- wählbar mit Gewinde M10 oder M12

- to insert dial indicator
- for dial indicator with 8 mm shank
- available thread M10 or M12



Bestell-Nr. Order-No.	Gewinde Thread mm
01024024	M 10 x 1,0
01024025	M 12 x 1,25

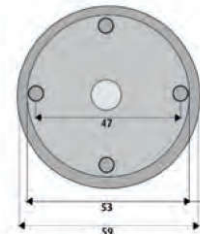
Magnethalter für Messuhren

651

Magnetic dial supports

- zum Festhalten einer Messuhr auf Eisen oder Stahl
- Magnet-Kraft: 10 kg
- anschraubbar auf Messuhr 01023005/01024005

- for fixing dial indicator on iron or steel
- magnetic force: 10 kg
- for dial indicator 01023005 and 01024005



Bestell-Nr. Order-No.	Abmessung Dimension mm	Magnetkraft Magnet force kN
01025018	\varnothing 59	10

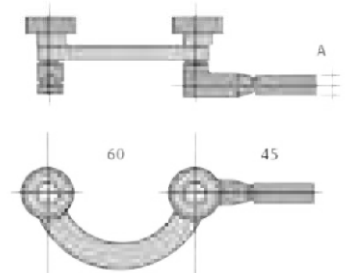
Zentrierbügel für Messuhr mit 8 mm Aufnahme

652

Clamping tool for dial indicator with 8 mm shaft

- zur Aufnahme einer Messuhr
- Einspannschaft 8 x 25 mm

- for fixing dial indicator
- shank 8 x 25 mm



Bestell-Nr. Order-No.	Gesamtlänge mm Total length	A mm
01025026	110	8