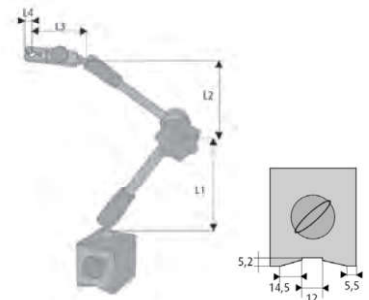


Magnet-Messtativ mit Zentralklemmung, mechanisch, Gesamthöhe 340 mm

568

Magnetic dial supports with central clamping, mechanical, total height 340 mm

- mit mechanischer Zentralklemmung
- mit Feineinstellung
- für Messuhr mit 8 mm Aufnahme und Schwalbenschwanz
- mit Ein/Aus-Schalter und Prismenfuß
- with central mechanical clamping
- fine adjustment
- for dials 8 mm shank housing with dovetail guide
- with on/off switch and prismatic base



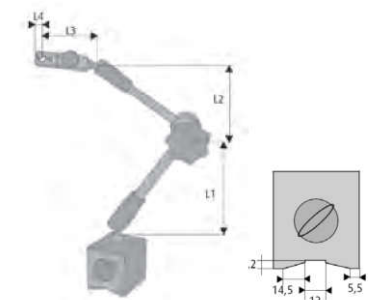
Bestell-Nr. Order-No.	Gesamthöhe Total height mm	L1 mm	L2 mm	L3 mm	L4 mm	Fuß Base (LxBxH) mm	Magnetkraft Magnet force kg
06071002	400	160	125	46	14	59 x 50 x 55, M8	60
06071012	400	160	125	46	14	61 x 50 x 55, M8	80
06071016	Gestänge einzeln, H 345, M8 / Colum single						

Magnet-Messtativ mit Zentralklemmung, mechanisch, Gesamthöhe 430 mm

7501

Magnetic dial supports with central clamping, mechanical total height 430 mm

- Gesamthöhe 430 mm
- mit mechanischer Zentralklemmung
- mit Feineinstellung
- für Messuhr mit 8 mm Aufnahme und Schwalbenschwanz
- mit Ein/Aus-Schalter und Prismenfuß
- total height 430 mm
- with central mechanical clamping
- fine adjustment
- for dials 8 mm shank housing with dovetail guide
- with on/off switch and prismatic base



Bestell-Nr. Order-No.	Gesamthöhe Total height mm	L1 mm	L2 mm	L3 mm	L4 mm	Fuß Base (LxBxH) mm	Magnetkraft Magnet force kg
06071013	430	163	139	65	8	62 x 50 x 55, M8	80
06071036	Gestänge einzeln, H 375, M8 / Colum single						