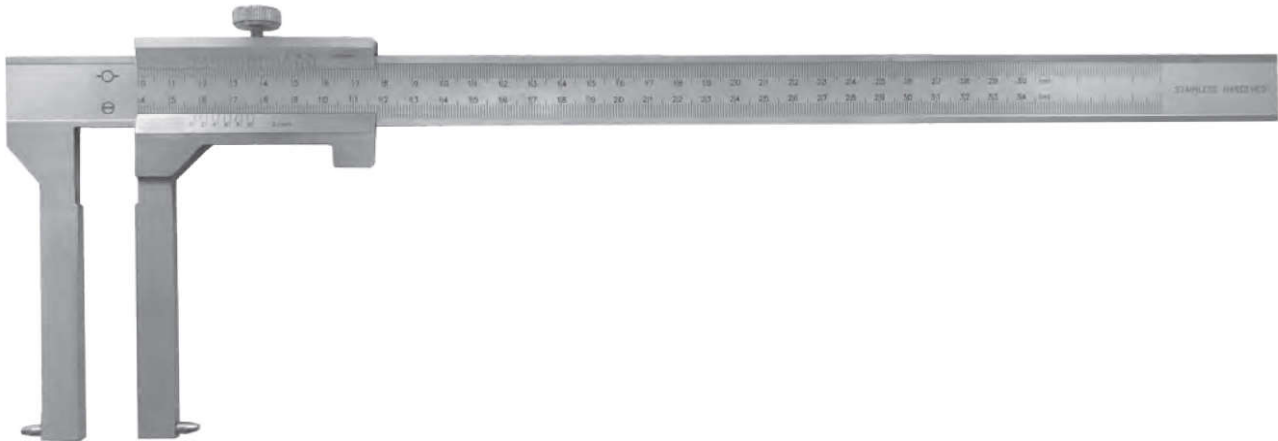


Brake drum caliper

- ganz gehärtet
- mit 2 metrischen Teilungen
- für Innen- und Außenmessung
- Nonius für Innenmessung 1/10 mm
- Nonius für Außenmessung 1/20 mm
- im Etui
- throughout hardened
- with 2 metric scales for inside and outside measuring
- nonius inside 1/10 mm
- nonius outside 1/20 mm
- in case

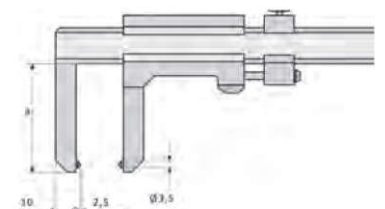


Bestell-Nr. Order-No.	Außen / Outside		Innen / Inside		Schnabel- länge Jaw mm	kg
	Messbereich Range mm	Ablesung Reading mm	Messbereich Range mm	Ablesung Reading mm		
01007010	0 - 300	0,05	40 - 340	0,1	100	0,80
01007011	0 - 500	0,05	50 - 550	0,1	150	1,10
01007013	0 - 500	0,05	50 - 550	0,1	200	1,50
01007012	0 - 600	0,05	50 - 650	0,1	200	1,70

**Bremsscheiben-Messschieber**

Brake disc caliper

- aus rostfreiem Stahl, gehärtet
- Skala und Nonius mattverchromt
- Nonius 1/10 mm
- im Etui
- made of stainless steel, hardened
- scale and nonius satin chrome finished
- nonius 1/10 mm
- in case



Bestell-Nr. Order-No.	Messbereich Range mm	Schnabellänge (a) jaws mm	d mm	Ablesung Reading mm	kg
01007017	0 - 60	50	13	0,1	0,23
01007015	0 - 60	80	13	0,1	0,28
01007018	0 - 100	120	18,5	0,1	0,30