

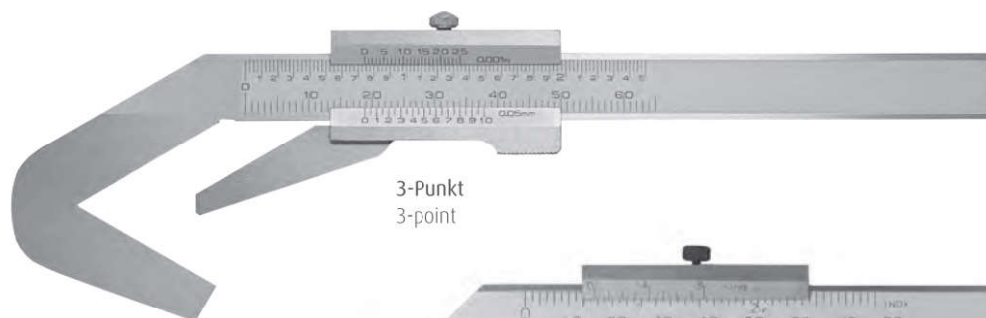
Dreipunkt-Messschieber / Fünfpunkt-Messschieber

C016

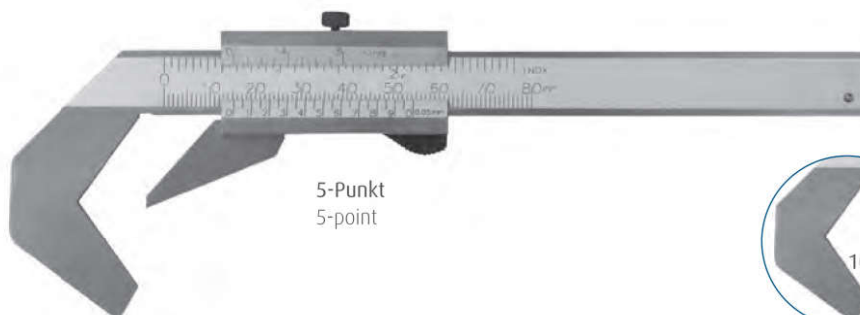
3-point vernier caliper/ 5-point vernier caliper

- zum Messen von 3- oder 5-schneidigen Werkzeugen
- aus rostfreiem Stahl
- Ablesung 0,05 mm
- mattverchromt, gehärtet
- im Etui

- for measuring of three or five edges tools
- made of stainless steel
- reading 0.05 mm
- satin chrome finished, throughout hardened
- in case



3-Punkt
3-point



5-Punkt
5-point



digital, Seite 32
digital, page 32

Bestell-Nr. Order-No.	Messbereich Range mm	Nonius mm unten - below	Nonius inch oben - above	
01006002	4 - 40	1/20	1/128"	3-Punkt-Messschieber / 3-Point-Caliper
01006009	20 - 75	1/20	1/128"	3-Punkt-Messschieber / 3-Point-Caliper
01006011	2 - 40	1/20	1/128"	5-Punkt-Messschieber / 5-Point-Caliper

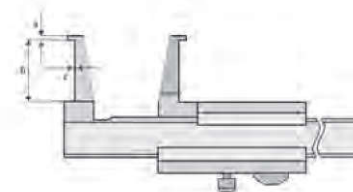
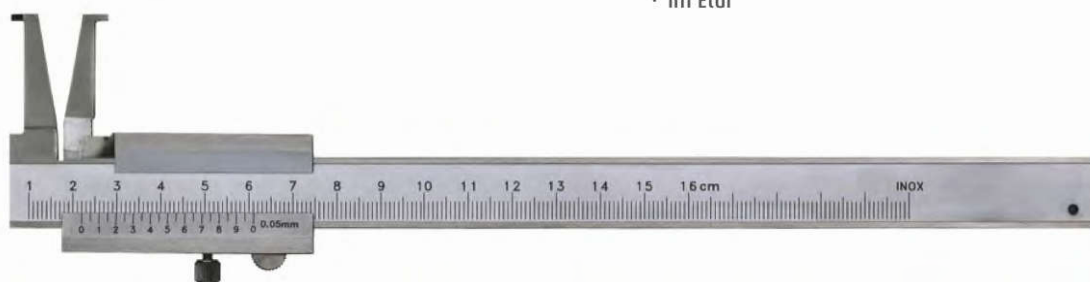
Innen-Nuten-Messschieber

C018

Inside groove vernier caliper

- zum Messen von Innen-Nuten ab 10 mm
- Ablesung 0,05 mm
- aus rostfreiem Stahl
- mattverchromt, gehärtet
- im Etui

- for inside measuring from 10 mm
- reading 0.05 mm
- made of stainless steel
- satin chrome finished
- in case



digital, Seite 37
digital, page 37

Bestell-Nr. Order-No.	Messbereich Range mm	Schnabellänge Jaws mm	A mm	B mm	C mm
01006012	10 - 160	25	1,2	25	3,0
01006013	20 - 160	40	1,5	40	5,0
01006014	26 - 200	60	3,0	60	6,0
01006015	30 - 250	80	3,7	76	8,5
01006016	35 - 300	100	5,0	100	10,0