

Klein-Messschieber mit spitzem Schnabel DIN 862

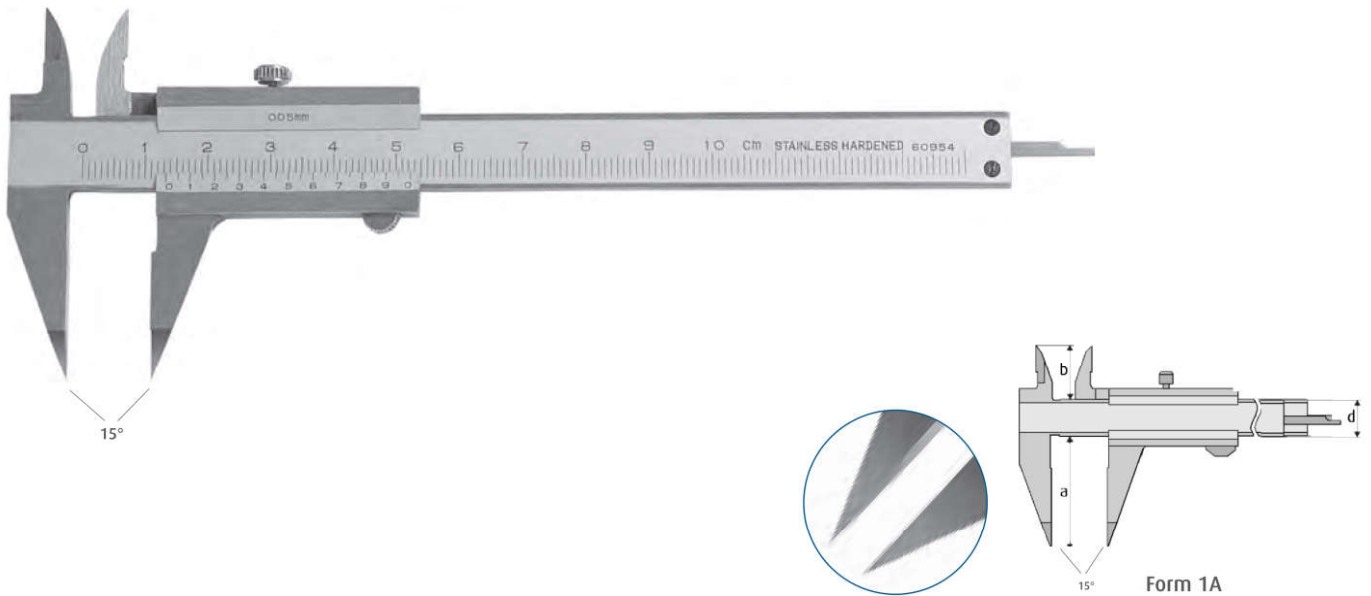
C012

1

Small vernier caliper with point jaws DIN 862

- aus rostfreiem Stahl, Monoblock
- mattverchromt, ganz gehärtet
- mit Tiefenmaß
- für 4-fach-Messung geeignet
- DIN 862
- im Etui

- made of stainless steel, hardened, monoblock
- nonius and scale satin chrome finished
- with depth gauge
- 4-way measurement
- DIN 862
- in case



Bestell-Nr. Order-No.	Messbereich Range mm	Nonius mm unten - below	a mm	b mm	d mm	kg
01004006	100	1/20 - 39	30	17	12	0,07

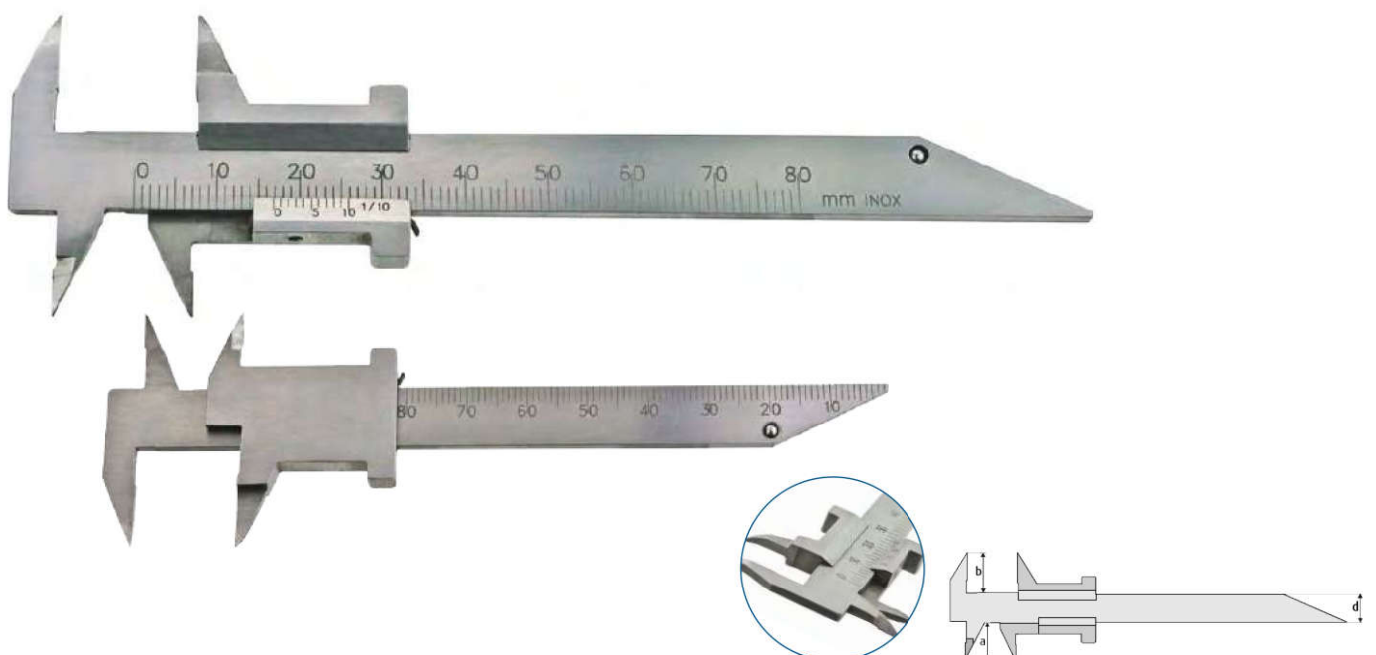
Klein-Messschieber für Zahntechniker mit gewölbtem, spitzem Schnabel

C013

Small vernier caliper for tooth technician with curved and point jaw

- aus rostfreiem Stahl
- mit spitzem Schnabel
- Monoblock
- beidseitige Teilung
- im Etui

- made of stainless steel
- point jaw
- monoblock
- graduation on both sides
- in case



Bestell-Nr. Order-No.	Messbereich Range mm	Nonius mm unten - below	a mm	b mm	d mm
01004013	80	1/10	12	16	9,9