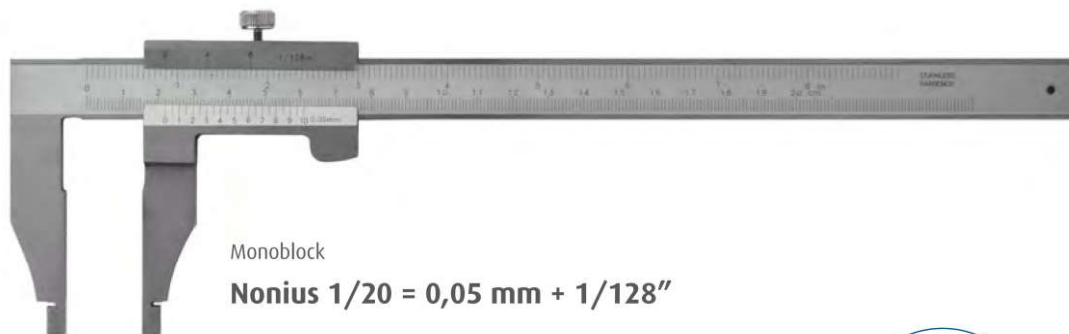


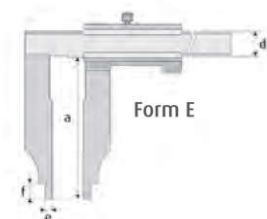
Control caliper, lightweight version

- ohne Spitzen und ohne Feineinstellung
- aus rostfreiem Stahl
- Skala und Nonius mattverchromt
- DIN 862
- im Kasten

- without points and without fine adjustment
- made of stainless steel
- scale and nonius satin chrome finished
- DIN 862
- in box



Monoblock
Nonius $1/20 = 0,05 \text{ mm} + 1/128''$



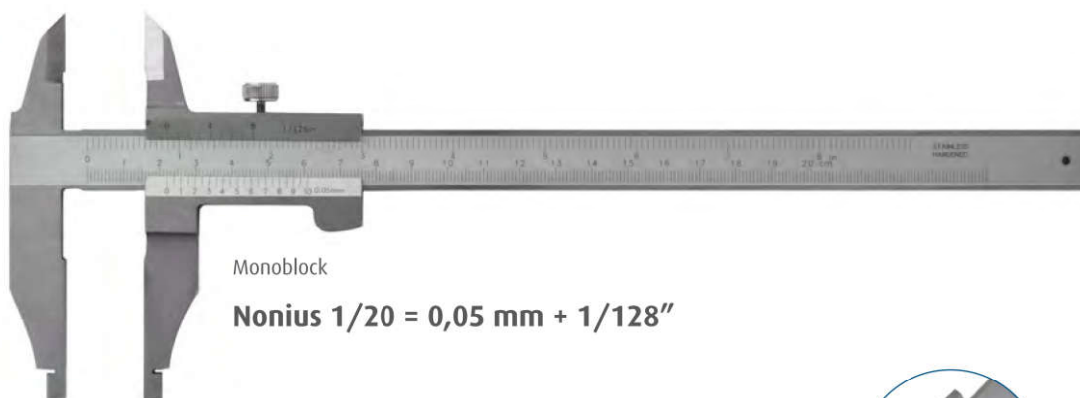
Bestell-Nr. Order-No.	Messbereich Range mm	Schnabellänge (a) Jaws mm	Ablesung Reading mm	d mm	e mm	f mm	kg
01009014	200	60	$0,05 + 1/128''$	17	5	10	0,34
01009015	250	80	$0,05 + 1/128''$	17	5	10	0,39
01009016	300	100	$0,05 + 1/128''$	17	5	10	0,44

Werkstatt-Messschieber mit Spitzen, leichte Ausführung

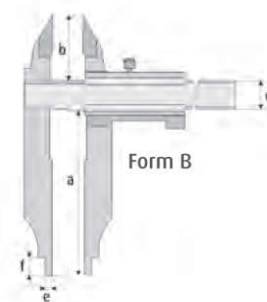
Control caliper, with points, lightweight version

- mit Spitzen, ohne Feineinstellung
- aus rostfreiem Stahl
- Skala und Nonius mattverchromt
- DIN 862
- im Kasten

- with points, without fine adjustment
- made of stainless steel
- scale and nonius satin chrome finished
- DIN 862
- in box



Monoblock
Nonius $1/20 = 0,05 \text{ mm} + 1/128''$



Bestell-Nr. Order-No.	Messbereich Range mm	Schnabellänge (a) Jaws mm	Ablesung Reading mm	b mm	d mm	e mm	f mm	kg
01009005	200	60	$0,05 + 1/128''$	40	17	5	10	0,35
01009006	250	80	$0,05 + 1/128''$	40	17	5	10	0,40
01009007	300	100	$0,05 + 1/128''$	40	17	5	10	0,45