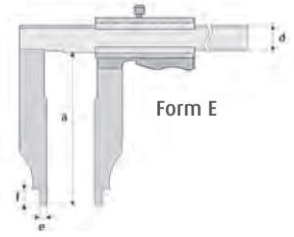
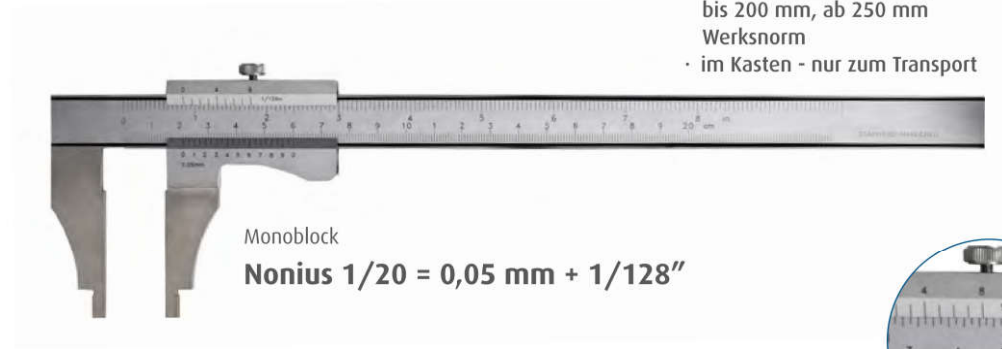


Precision control caliper

2

- ohne Spitzen und ohne Feineinstellung
 - aus rostfreiem Stahl, gehärtet
 - mattverchromte Skalierung
 - Schieber aus einem Stück, MONOBLOCK
 - für Außen-, Innen- und Stufenmessung
 - DIN 862 bei Schnabellänge bis 200 mm, ab 250 mm Werknorm
 - im Kasten - nur zum Transport
- without points and without fine adjustment
 - made of stainless steel, hardened
 - satin chrome finished
 - monoblock
 - for outside, inside and step measuring
 - DIN 862 for jaws until 200 mm, otherwise works standard
 - in box - to transport only



= Speditionsware wegen Übergröße oder Übergewicht
delivery by special carrier due to oversize/weight

Bestell-Nr. Oder-No.	Messbereich Range mm/inch	Schnabellänge (a) jaws mm	Ableseung Reading mm/inch	d mm	e mm	f mm	kg
01011050	200 / 8"	60	0,05 + 1/128"	20	5	10	0,30
01011051	250 / 10"	80	0,05 + 1/128"	20	5	10	0,40
01011052	300 / 12"	90	0,05 + 1/128"	20	5	10	0,60
01011054	300 / 12"	100	0,05 + 1/128"	20	5	10	0,60
01011053	300 / 12"	150	0,05 + 1/128"	20	5	10	0,70
01011062	400 / 16"	100	0,05 + 1/128"	24	10	15	1,00
01011055	400 / 16"	125	0,05 + 1/128"	24	10	15	1,10
01011056	400 / 16"	150	0,05 + 1/128"	24	10	15	1,10
01011057	400 / 16"	200	0,05 + 1/128"	24	10	15	1,20
01011059	500 / 20"	150	0,05 + 1/128"	31	10	15	1,60
01011060	500 / 20"	200	0,05 + 1/128"	31	10	15	1,70
01011061	500 / 20"	250	0,05 + 1/128"	31	10	15	1,90
01011063	600 / 24"	150	0,05 + 1/128"	31	10	15	1,90
01011064	600 / 24"	200	0,05 + 1/128"	31	10	15	2,00
01011065	600 / 24"	300	0,05 + 1/128"	31	10	15	2,10
01011066	800 / 32"	150	0,05 + 1/128"	31	10	18	2,90
01011067	800 / 32"	200	0,05 + 1/128"	31	10	18	3,10
01011068	800 / 32"	300	0,05 + 1/128"	31	10	18	3,50
01011069	800 / 32"	400*	0,05 + 1/128"	31	10	18	3,40
01011070	1000 / 40"	150	0,05 + 1/128"	31	10	18	3,30
01011071	1000 / 40"	200	0,05 + 1/128"	31	10	18	3,40
01011072	1000 / 40"	300	0,05 + 1/128"	31	10	18	3,80
01011073	1000 / 40"	500*	0,05 + 1/128"	31	10	15	4,00
01011074	1200 / 48"	200	0,05 + 1/128"	42	10	18	6,10
01011075	1200 / 48"	300	0,05 + 1/128"	42	10	24	6,90
01011076	1500 / 60"	200	0,05 + 1/128"	42	10	18	7,80
01011077	1500 / 60"	300	0,05 + 1/128"	42	10	18	8,20
01011078	1500 / 60"	500*	0,05 + 1/128"	42	10	24	7,70
01011079	2000 / 80"	200	0,05 + 1/128"	42	10	24	9,90
01011080	2000 / 80"	300	0,05 + 1/128"	42	10	24	10,50
01011084	3000 / 120"	200	0,05 + 1/128"	50	10	24	13,10
01011085	3000 / 120"	300	0,05 + 1/128"	50	10	24	14,30

* mit Erleichterungsbohrung/with weight-reducing holes