

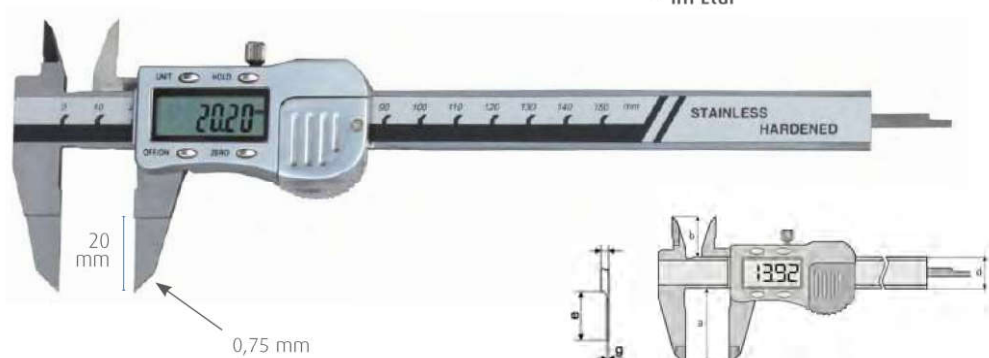
1 Digitaler Messschieber mit extra dünnem Messschnabel

6718

Digital caliper with thin jaws

- mit extra dünnem Messschnabel
- aus rostfreiem Stahl, gehärtet
- mit Metallgehäuse
- Ablesung 0,01 mm oder 0,0005"
- im Etui

- with thin jaws
- made of stainless steel, hardened
- with metal casing
- reading 0.01 mm or 0.0005"
- in case



ON / OFF	●
mm / inch (Unit)	●
HOLD-Funktion	●
ABS-Funktion	
Absolut-System	
PRESET	
Datenausgang	RB 5
Stromversorgung	3 V CR 2032

Bestell-Nr. Order-No.	Messbereich Range mm	Genauigkeit Accuracy mm	a mm	b mm	e mm	g mm	kg
02026101	150	0,03	40	21	18	0,75	0,22
02026102	200	0,03	50	24	18	0,75	0,26

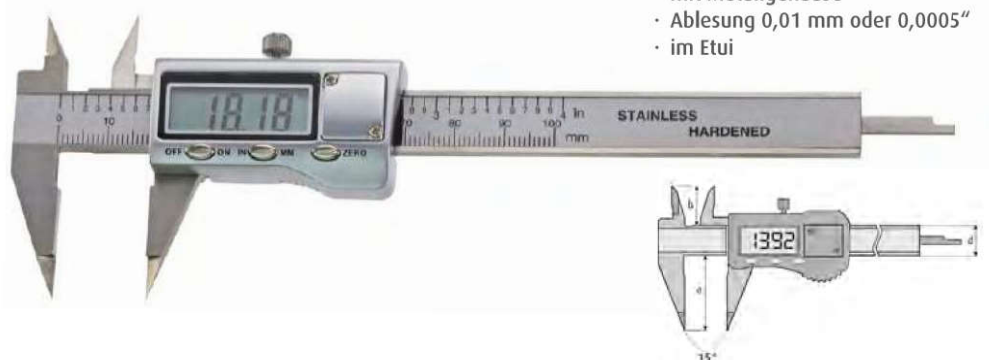
Digitaler Messschieber mit extra spitzem Messschnabel, Messbereich 100 mm

6719

Digital caliper with point jaws

- mit spitzem Schnabel
- aus rostfreiem Stahl, gehärtet
- mit Metallgehäuse
- Ablesung 0,01 mm oder 0,0005"
- im Etui

- with point jaws
- made of stainless steel, hardened
- with metal casing
- reading 0.01 mm or 0.0005"
- in case



ON / OFF	●
mm / inch (Unit)	●
HOLD-Funktion	
ABS-Funktion	
Absolut-System	
PRESET	
Datenausgang	
Stromversorgung	1,5 V LR 44

Bestell-Nr. Order-No.	Messbereich Range mm	Genauigkeit Accuracy mm	a mm	b mm	kg
02026108	100	0,03	30	13	0,15

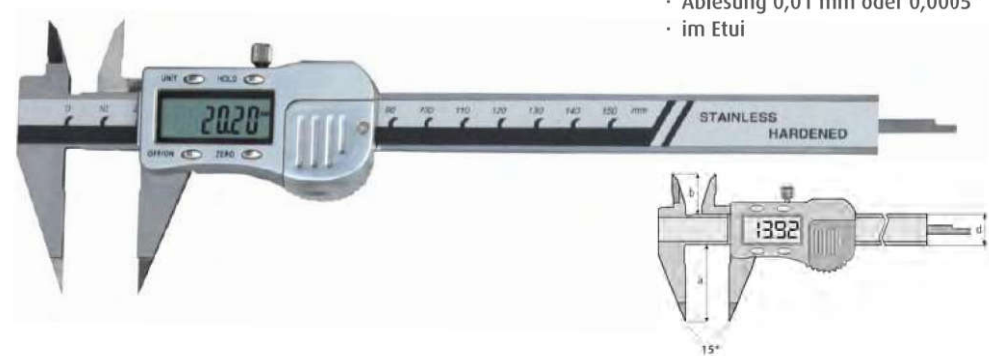
Digitaler Messschieber mit extra spitzem Messschnabel

6719

Digital caliper with point jaws

- mit spitzem Schnabel
- aus rostfreiem Stahl, gehärtet
- mit Metallgehäuse
- Ablesung 0,01 mm oder 0,0005"
- im Etui

- with point jaws
- made of stainless steel, hardened
- with metal casing
- reading 0.01 mm or 0.0005"
- in case



ON / OFF	●
mm / inch (Unit)	●
HOLD-Funktion	●
ABS-Funktion	
Absolut-System	
PRESET	
Datenausgang	RB 5
Stromversorgung	3 V CR 2032

Bestell-Nr. Order-No.	Messbereich Range mm	Genauigkeit Accuracy mm	a mm	b mm	kg
02026103	150	0,03	40	21	0,22
02026104	200	0,03	50	24	0,26