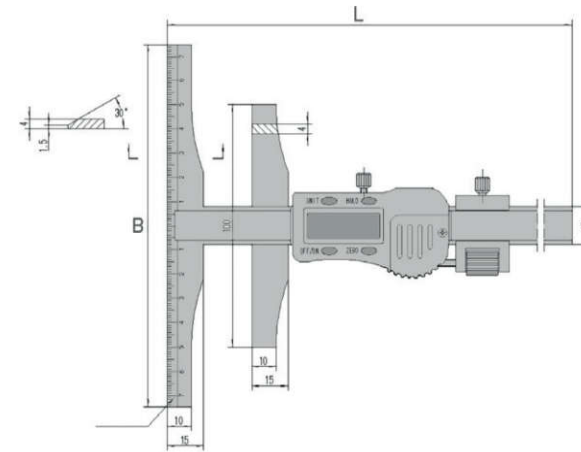
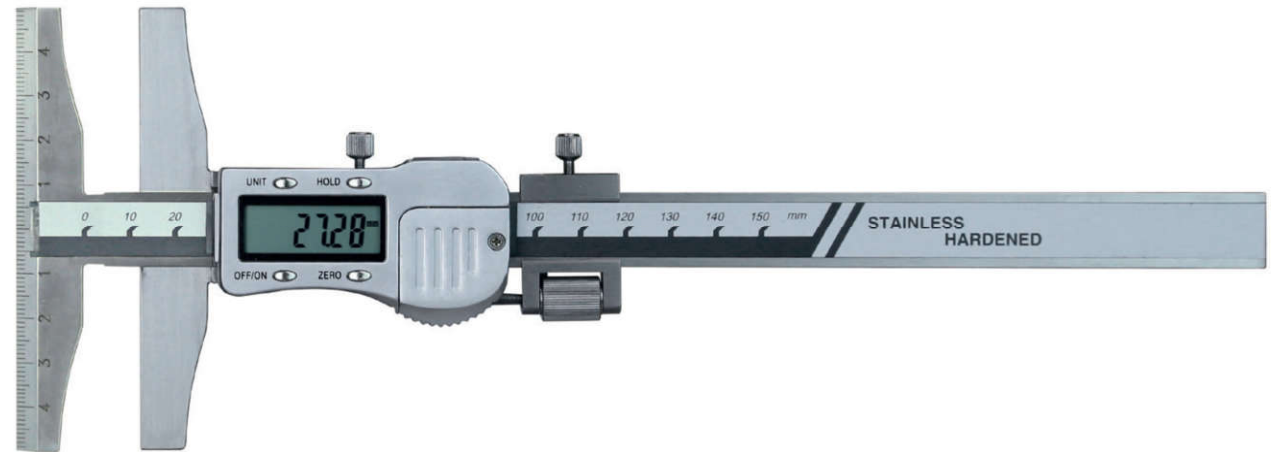


Digital marking caliper

- geschrägte Anreißkante, gehärtet
- mit Skalierung und Feineinstellung
- Ablesung 0,01 mm oder 0,0005 inch
- rostfreie, gehärtete Ausführung
- mit Metallgehäuse
- inkl. 3 V Batterie (Typ CR2032, Art.-Nr.: 02026080)
- Lieferung im Holzkasten

- bevelled trailing edge, hardened
- with scale
- with fine adjustment
- reading 0.01 mm or 0.0005 inch
- made of stainless steel, hardened
- with metal case
- incl. 3 V battery (type CR2032, art.-no.: 02026080)
- in box



ON / OFF	●	ROST frei
mm / inch (Unit)	●	
HOLD	●	CR 2032 + 3V
ABS/INC		
DATA		
PRESET		
Datenausgang	RB 5	

Bestell-Nr. Order-No.	Messbereich Range mm	Anschlag Base mm	Brücke Bridge mm
01006033	160	100	100
01006034	250	100	150
01006035	300	100	150