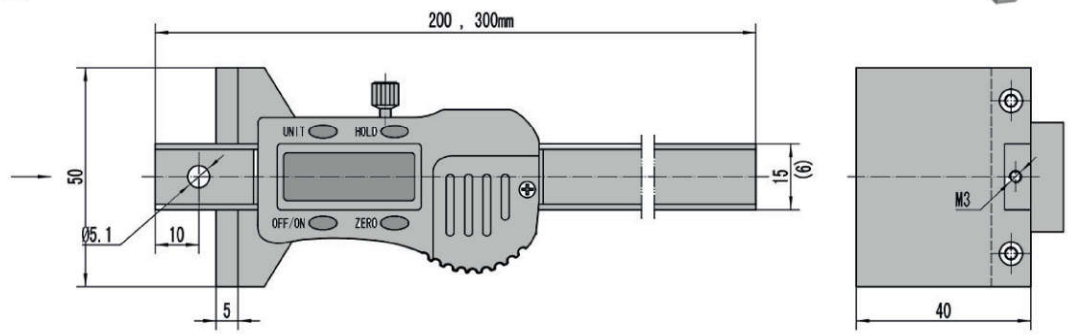
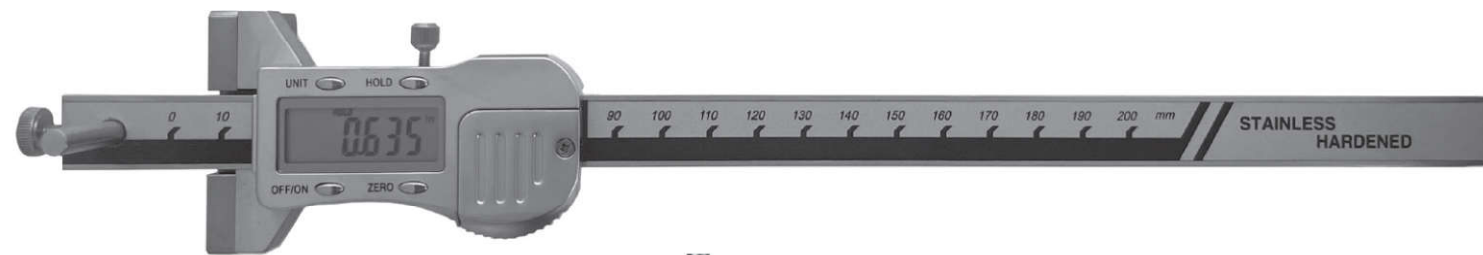


Digital steel marking gauge with rectangular plate

- mit massiver Messstange 15 x 6 mm
- Anschlagplatte 50 x 40 mm
- Anreißnadel verschiebbar
- Ablesung 0,01 mm oder 0,0005 inch
- rostfreie, gehärtete Ausführung
- mit Metallgehäuse
- inkl. 3 V Batterie (Typ CR2032, Art.-Nr.: 02026080)
- Lieferung im Holzkasten

- bevelled trailing edge, hardened
- with strong measuring rode 15 x 6 mm
- base plate 50 x 40 mm
- scriber moveable
- reading 0.01 mm or 0.0005 inch
- made of stainless steel, hardened
- with metal case
- incl. 3 V battery (type CR2032, art.-no.: 02026080)
- in box



ON / OFF	●	ROST frei
mm / inch (Unit)	●	
HOLD	●	CR 2032 + 3V
ABS/INC		
DATA		
PRESET		
Datenausgang	RB5	

Bestell-Nr. Order-No.	Messbereich Range mm	Ablesung Reading
05060035	200	0,01mm, 0,0005"
05060036	300	0,01mm, 0,0005"
05060037	500	0,01mm, 0,0005"
05060038	Ersatzspitze Ø 5 x 60 mm / Spare point Ø 5 x 20 mm	