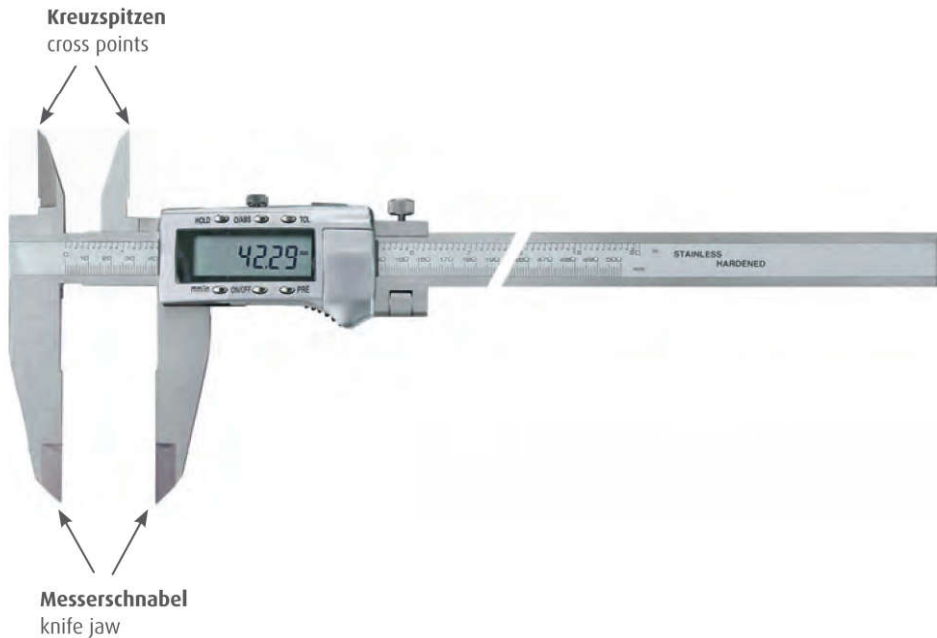


Digital control caliper with cross point, knife jaw, PRESET, ABS

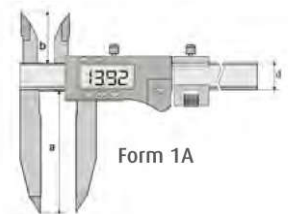
- mit Kreuzspitzen , Messerschnabel und Feineinstellung
- aus rostfreiem Stahl, ganz gehärtet
- Genauigkeit nach Werksnorm
- Ablesung 0,01 mm oder 0,0005"
- im Kasten - nur zum Transport

- with cross point, knife jaw and with fine adjustment
- made of stainless steel, hardened
- accuracy subject to works standard
- reading 0.01 mm or 0.0005"
- in box - to transport only

2



ON / OFF	●
mm / inch (Unit)	●
HOLD-Funktion	●
ABS-Funktion	●
Absolut-System	
PRESET	●
Datenausgang	RB 5
Stromversorgung	3 V CR 2032



Bestell-Nr. Order-No.	Messbereich Range mm	Schnabellänge (a) Jaws mm	Genauigkeit Accuracy mm	b mm	d mm	kg
02028025	300	90	0,04	42	20	0,4
02028027	500	150	0,05	45	31	1,2
02028028	600	150	0,08	45	31	1,3

**Ersatzbatterie für Digitalmesszeuge jeweils 1 Stück**

Spare-battery for digital caliper 1 pcs.



1,5 V  
V357  
02026020



Ø 20  
3 V  
CR 2032  
02026080



Ø 16  
3 V  
CR 1632  
02026117

Bestell-Nr. Order-No.	Nennspannung Voltage V	Abmessung Dimensions mm	Bezeichnung Description	
02026020	1,5	ø 11,5 x 5,2	Varta V 357	Silberoxid-Batterie
02026080	3,0	ø 20 x 3,2	CR 2032	Lithium-Batterie
02026117	3,0	ø 16 x 3,2	Panasonic CR 1632	Lithium-Batterie