

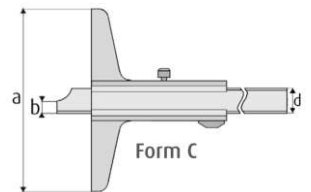
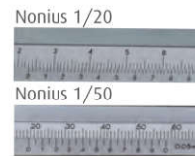
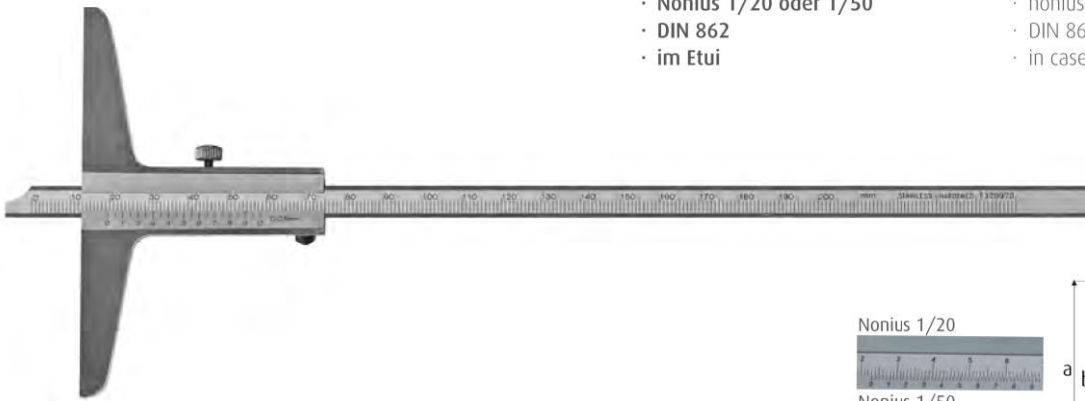
## Tiefen-Messschieber, Nonius 1/20 = 0,05 mm oder 1/50 = 0,20 mm

C058

Depth vernier caliper, Nonius 1/20 = 0.05 mm or 1/50 = 0.02 mm

- aus rostfreiem Stahl
- Skala und Nonius mattverchromt
- Nonius 1/20 oder 1/50
- DIN 862
- im Etui

- made of stainless steel
- scale and nonius satin chrome finished
- nonius 1/20 mm or 1/50 mm
- DIN 862
- in case



Bestell-Nr.	Messbereich Range mm	Brückenlänge (a) Base mm	Nonius mm	b mm	d mm
01015041	150	100	1/20	3	8
01015043	200	100	1/20	3	8
01015042	200	100	1/50	3	8
01015048	300	100	1/20	5	8
01015050	300	150	1/20	3	8
01015049	300	150	1/50	3	8
01015052	400	150	1/20	4	12
01015053	500	150	1/20	5	12
01015054	500	250	1/20	5	12
01015051	500	150	1/50	5	12
01015055	800	250	1/20	8	18
01015056	1000	250	1/20	8	18

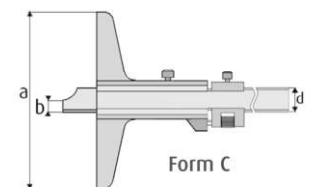
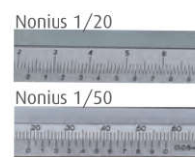
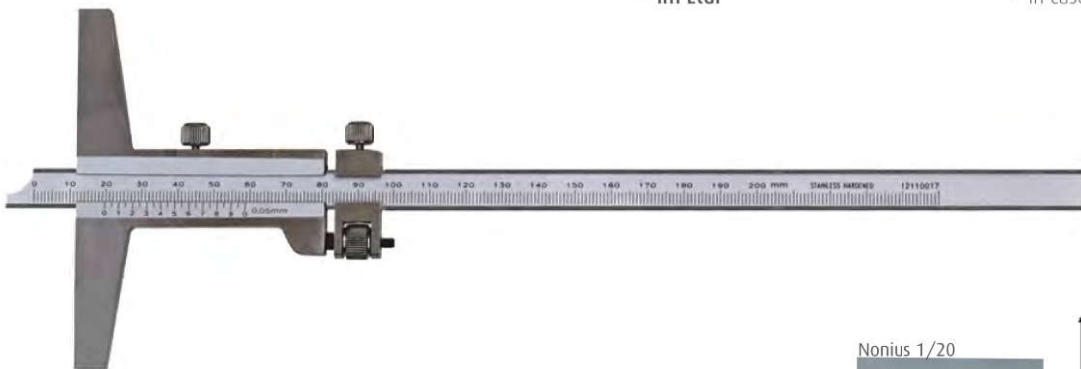
## Tiefen-Messschieber mit Feineinstellung, Nonius 1/20 = 0,05 mm oder 1/50 = 0,20 mm

C054

Depth vernier caliper with fine adjustment, Nonius 1/20 = 0.05 mm or 1/50 = 0.02 mm

- aus rostfreiem Stahl
- Skala und Nonius mattverchromt
- DIN 862
- im Etui

- made of stainless steel
- scale and nonius satin chrome finished
- DIN 862
- in case



Bestell-Nr. Order-No.	Messbereich Range mm	Brückenlänge (a) Base mm	Nonius mm	b mm	d mm
01015063	200	100	1/20	3	10
01015061	200	100	1/50	5	10
01015064	300	150	1/20	4,5	10
01015062	300	150	1/50	5	12