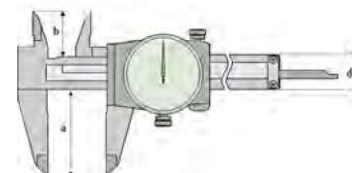
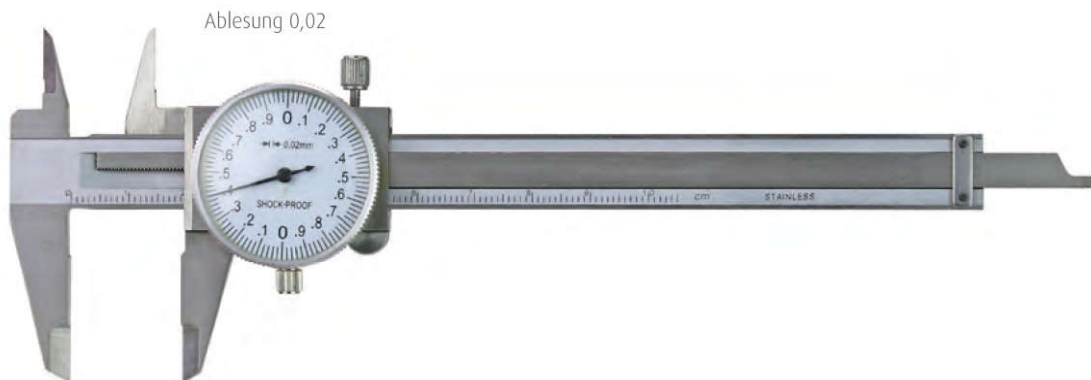


Dial caliper DIN 862

- aus rostfreiem Stahl
- ganz gehärtet
- für 4-fach Messung geeignet
- Rückseite mit Gewindetabelle
- DIN 862
- im Etui
- made of stainless steel
- hardened
- 4-way measurements
- backside with screw table
- DIN 862
- in case



Bestell-Nr. Order-No.	Messbereich Range mm	Ablesung Reading mm	1 Zeigerdrehung 1 Point round mm	a mm	b mm	d mm	Uhr ø Dial ø mm	kg
01004007	100	0,02	2	30	19	13	32	0,10

Uhren-Messschieber mit Rolle DIN 862

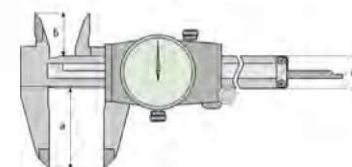
Dial caliper with drive roller DIN 862

- aus rostfreiem Stahl
- ganz gehärtet
- für 4-fach Messung geeignet
- Rückseite mit Gewindetabelle
- DIN 862
- im Etui
- made of stainless steel
- hardened
- 4-way measurements
- backside with screw table
- DIN 862
- in case



Ablesung 0,02

Ablesung 0,05



Bestell-Nr. Order-No.	Messbereich Range mm	Ablesung Reading mm	1 Zeigerdrehung 1 Point round mm	a mm	b mm	d mm	Uhr ø Dial ø mm	kg
01004003	150	0,02	2	40	20	16	38	0,19
01004004	150	0,01	1	40	20	16	38	0,19
01004002	150	0,05	5	40	22	16	38	0,19
01004009	200	0,02	2	50	22	16	38	0,20
01004011	200	0,01	1	50	22	16	38	0,20
01004005	300	0,02	2	60	25	20	45	0,37
01004012	300	0,01	1	60	25	20	45	0,41