



30° DIN 335 - C

D	d1	d2	L	magafor 439	TiN 4839
z9	maxi	h9	± 1		
6,3	2	5	50		
12,4	3	8	65		
16,5	4	10	76		
25,0	6	10	90		



D	d1	d2	L	DIN 334C 4302	magafor 432	TiN 4832	magaforce 8432	Hard'X 8432-H
z9	maxi	h9	± 1					
6,3	1,7	5	45					
6,3	1,5	5	47					
8,0	2,1	6	50					
8,3	2,0	6	52					
10,0	2,6	6	53					
10,4	2,5	6	53					
12,4	2,8	8	60					
12,5	3,3	8	56					
16,0	4,1	10	63					
16,5	3,2	10	65					
20,0	5,1	10	67					
20,5	3,5	10	69					
25,0	6,4	10	71					
25,0	3,8	10	75					
31,0	4,2	12	81					

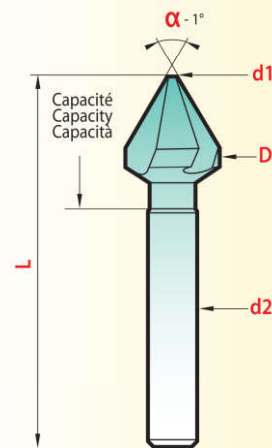
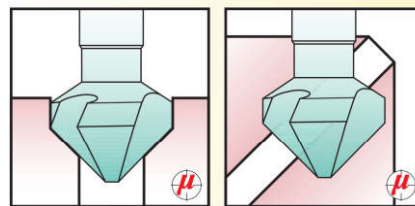
* Queue avec 3 plats pour un serrage optimum de l'outil.
Shanks with 3 flats to optimize tool holding.
3 planos en el mango para optimizar la sujeción de la herramienta.
Codolo con 3 piani per un bloccaggio ottimale dell'utensile.



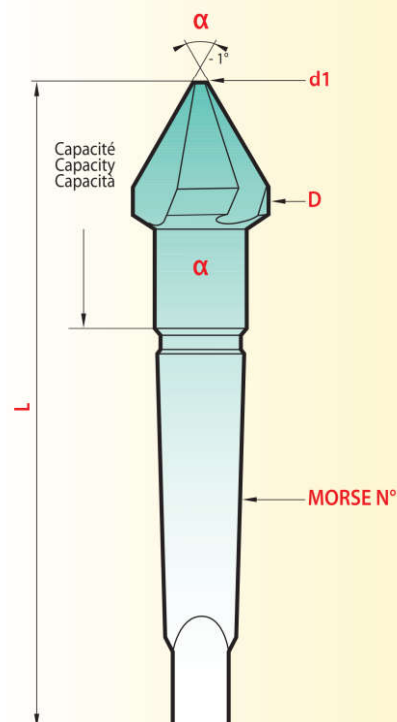
D*	d1	MORSE N°**	L	DIN 334C 4302	magafor 432
z9	maxi		± 1		
16	4,0	1	90		
16,5	3,2	1	94		
20	5,0	2	106		
20,5	4	1	100		
25	6,4	2	112		
25	6	2	112		
31	6	2	121		
31,5	10,1	2	118		
40	12,5	3	150		
40	8	3	172		
50	16	3	160		
50	10	3	183		
63	20	4	190		
63	10	3	201		
80	14	4	253		

* Tolérances Tolerancias Tolleranze Ø 34 ~ 125 : 0 + 0,3

TRI-DENT



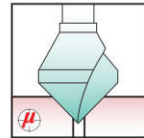
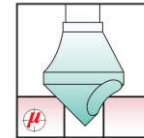
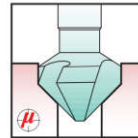
CÔNES MORSE MORSE TAPER CONO MORSE



performances

Vc = vitesse speed velocidad velocidad = m/min.
 Vf = avance feed avance avanzamento = mm/min.
 $\frac{Vc \times 1000}{\pi \times \varnothing} =$ Tours par min. Rev. / min.
 Giri / min. revoluciones por minuto.

ÉBAVURAGE - CHANFREINAGE DEBURRING - COUNTERSINKING DESBARBADO - AVELLANADO SVASATURA - SBAVATURA



Recommandation
 Recomendación
 Suggestimento

N° 1

N° 2

Autres
 Otros

Others

Altre soluzioni

MATIÈRE MATERIAL MATERIALE		HSS-Co	HSS-Co + TiN	HSS 8% Co	HSS 8% Co + Red'X	Carbure Carbide Metallo Duro	Carbure Carbide + Hard'X	HSS-Co	HSS-Co + TiN	HSS-Co	HSS-Co + TiN
Pages Páginas Pagina		47 ~ 57		49		49 ~ 56		60 - 61		62 - 63	
Aciers Steels Aceros Acciai ≤ 500 N/mm ²	Vc Ø 10 Vf Ø 30	17~22 85 45 30	17~22 85 45 30	35~45 165 85 55	35~45 165 85 55	40~80 250 125 85	40~80 250 125 85	35~45 165 85 55	35~45 165 85 55	35~45 165 85 55	35~45 165 85 55
Aciers Steels Aceros Acciai 500 ~ 800 N/mm ²	Vc Ø 10 Vf Ø 30	10~15 60 30 20	10~15 60 30 20	20~30 110 55 35	20~30 110 55 35	30~60 170 85 60	30~60 170 85 60	20~30 110 55 35	20~30 110 55 35	20~30 110 55 35	20~30 110 55 35
Aciers Steels Aceros Acciai 800 ~ 1000 N/mm ²	Vc Ø 10 Vf Ø 30	8~12 35 25 15	8~12 35 25 15	16~20 55 35 25	16~20 55 35 25	20~40 100 60 45	20~40 100 60 45	15~20 55 35 25	15~20 55 35 25	15~20 55 35 25	15~20 55 35 25
Inox Stainless steel Aceros Inoxidables 1000 ~ 1300 N/mm ²	Vc Ø 10 Vf Ø 30	6~10 30 15 10	6~10 30 15 10	12~15 45 25 20	12~15 45 25 20	20~40 100 60 40	20~40 100 60 40	12~15 45 25 20	12~15 45 25 20	12~15 45 25 20	12~15 45 25 20
Acier anti-abrasion Abrasive tough Steel < 420 HB Acero resistente a la abrasión	Vc Ø 10 Vf Ø 30			12~15 40 30 20	12~15 40 30 20	15~20 55 35 25	15~20 55 35 25				
Bronze dur Inconel, Nimonic Hard bronze Bronze/Bronzo duro	Vc Ø 10 Vf Ø 30			4~6 16 8 6	4~6 16 8 6	10~12 30 16 10	10~12 30 16 10				
Acier traité Treated steel ≥ 60 HRC Acero tratado Acciai trattati	Vc Ø 10 Vf Ø 30					8~10 20 10 8	10~12 30 16 10				
Fonte Cast iron Fundición Ghisa	Vc Ø 10 Vf Ø 30	15~25 70 40 30	15~25 70 40 30	20~40 125 75 50	20~40 125 75 50	40~80 250 150 100	40~80 250 150 100	20~40 125 75 50	20~40 125 75 50	20~40 125 75 50	20~40 125 75 50
Aluminium Alluminio	Vc Ø 10 Vf Ø 30	35~45 200 130 110	35~45 200 130 110	50~60 255 180 150	50~60 255 180 150	40~100 350 230 200	40~100 350 230 200	50~60 255 180 150	50~60 255 180 150	50~60 255 180 150	50~60 255 180 150
Laiton Brass Bronze Latòn - Bronce Bronzo	Vc Ø 10 Vf Ø 30	20~30 120 85 70	20~30 120 85 70	30~40 150 110 90	30~40 150 110 90			30~40 150 110 90	30~40 150 110 90	30~40 150 110 90	30~40 150 110 90
Cuivre Copper Cobre Rame	Vc Ø 10 Vf Ø 30	15~25 95 60 45	15~25 95 60 45	20~30 120 80 65	20~30 120 80 65	50~80 300 200 175	50~80 300 200 175	20~30 120 80 65	20~30 120 80 65	20~30 120 80 65	20~30 120 80 65
Stratifié Laminated Laminados Laminati	Vc Ø 10 Vf Ø 30	35~70 300 200 150	35~70 300 200 150	35~70 300 200 150	35~70 300 200 150			50~100 400 300 250	50~100 400 300 250	50~100 400 300 250	50~100 400 300 250
Nylon PVC Plastics / Plásticos Plastiche	Vc Ø 10 Vf Ø 30	35~70 400 300 250	35~70 400 300 250	35~70 400 300 250	35~70 400 300 250			50~100 450 350 300	50~100 450 350 300	50~100 450 350 300	50~100 450 350 300