



### DIN 332/2 • FORME DA

Sans plat / Without flat / Sin plano / Senza piano

Avec plat / With flat / Con piano



VIS Kernloch	VITE	d1 -0/-0,05	d2 ±0,05	d3 h7	L ± 1	ℓ1	ℓ2	ℓ3	<b>magafor 0285</b>	<b>Red'X 0985</b>	<b>P - 0,1</b>	<b>magafor 0280</b>
M3		2,5	3,2	6,0	55	18	9,0	8				
M4		3,3	4,3	8,0	63	23	12,6	11				
M5		4,2	5,3	10,0	67	27	15,1	13				
M6		5,0	6,4	12,5	71	33	18,9	16				
M8		6,8	8,4	14,0	88	41	23,0	19				
M10		8,5	10,5	16,0	90	47	27,7	23				
M12		10,2	13,0	20,0	105	59	34,5	28				
M16		14,0	17,0	25,0	132	67	41,3	33				
M20		17,5	21,0	31,5	145	77	48,3	38				
M24		21,0	25,0	40,0	160	90	57,0	45				

### DIN 332/2 • FORME DR

Sans plat / Without flat / Sin plano / Senza piano

Avec plat / With flat / Con piano



VIS Kernloch	VITE	d1 -0/-0,05	d2 ±0,05	d3 h7	L ± 1	ℓ1	ℓ2	ℓ3	R*	<b>P - 0,1</b>
M4		3,3	4,3	8,0	63	23	12,6	11	4	6,75
M5		4,2	5,3	10,0	67	27	15,1	13	6	8,45
M6		5,0	6,4	12,5	71	33	18,9	16	8	10,45
M8		6,8	8,4	14,0	88	41	23,0	19	10	12,50
M10		8,5	10,5	16,0	90	47	27,7	23	16	14,85
M12		10,2	13,0	20,0	105	59	34,5	28	20	18,45
M16		14,0	17,0	25,0	132	70	41,3	33	25	23,40
M20		17,5	21,0	31,5	145	77	48,3	38	31,5	29,35
M24		21,0	25,0	40,0	160	98	57	45	40	36,50

\* R maxi = 1,25 R

Revêtements : nous consulter.  
Coating : please inquire  
Recubrimiento : sobre pedido  
Rivestimento : consultateci

### DIN 332/2 • FORME DB

Sans plat / Without flat / Sin plano / Senza piano

Avec plat / With flat / Con piano



VIS Kernloch	VITE	d1 -0/-0,05	d2 ±0,05	d3 h7	L ± 1	ℓ1	ℓ2	ℓ3	K js13	<b>magafor 0283</b>	<b>P - 0,1</b>	<b>magafor 0284</b>
M4		3,3	4,3	8	63	23	12,6	11	6,4		6,75	
M5		4,2	5,3	10	67	27	15,1	13	7,8		8,45	
M6		5,0	6,4	12,5	71	33	18,9	16	9,1		10,45	
M8		6,8	8,4	14,0	88	41	23,0	19	11,8		12,50	
M10		8,5	10,5	18,0	90	47	27,7	23	14,2		14,85	
M12		10,2	13,0	20,0	105	59	34,5	28	17,4		18,45	
M16		14,0	17,0	26,0	132	70	41,3	33	21,9		23,40	



## FORETS À CENTRER les bouts d'arbres filetés

**Principale utilisation :**  
pour centrer et percer les axes de moteurs électriques, pompes et moto-réducteurs.

Les forets à centrer pour bouts d'arbres filetés sont conçus pour réaliser en une seule opération :

- 1 - l'avant-trou de taraudage,
- 2 - l'entrée de taraud,
- 3 - le centre.

Les codes **0280 - 0288 - 0284** ont un plat de serrage et pour le logement d'un outil de dressage. Les deux rainures latérales facilitent la lubrification.

## CENTER DRILLS for threaded holes

**Main use:**  
to center and to bore the shafts of electric motors, pumps and speed-reducing gear.

Center drills for threaded spindles are designed to do the following in a single operation :

- 1 - make the preliminary tap hole,
- 2 - make the tap entrance,
- 3 - do the centering.

The code **0280 - 0288 - 0284** have a flat for a blocking screw and carbide insert. The two side grooves facilitate lubrication.

## BROCAS DE CENTRAR para los extremos de ejes roscados

**Usos principal :**  
Centrado y taladrado de ejes de motores eléctricos, bombas, motoredutores.

Las brocas de centrar para extremos de ejes roscados están diseñadas para realizar en una sola operación :

- 1 - el agujero previo de roscado,
- 2 - la entrada de rosca,
- 3 - el centrado.

El código **0280 - 0288 - 0284** incorporan un plano de bloqueo para el tornillo de apriete y la placa de metal duro. Las dos ranuras laterales facilitan la lubricación.

## PUNTE A CENTRARE per le estremità di alberi filettati

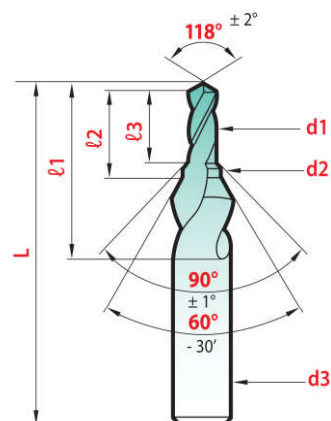
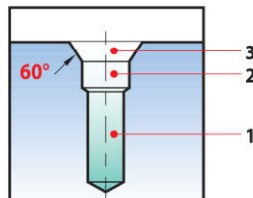
**Principale impiego :**  
per centrare e forare gli assi di motori elettrici, pompe e moto-riduttori.

Le punte a centrare per le estremità di alberi filettati sono concepite per realizzare in un'unica operazione :

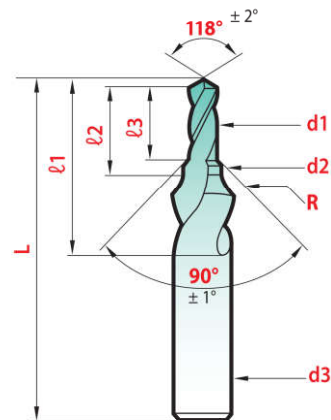
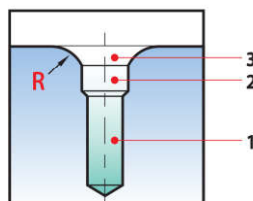
- 1 - l'avanforo di filettatura,
- 2 - l'imboccatura per il maschio,
- 3 - la centratura.

Gli articoli **0280 - 0288 - 0284** presentano un piano di bloccaggio anche per il posizionamento all'interno di una macchina instestatrice. Le due scanalature laterali favoriscono la lubrificazione.

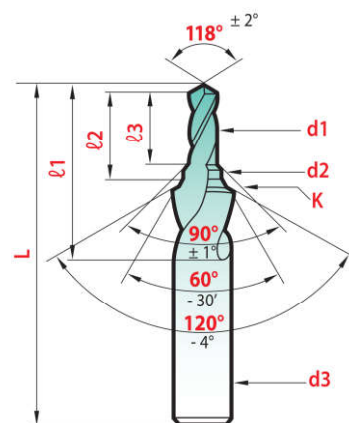
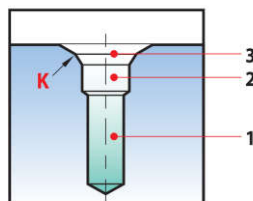
### Forme DA



### Forme DR



### Forme DB



## CONDITIONS D'UTILISATION DES FORETS À CENTRER ET NC RECOMMENDATIONS FOR THE USE OF NC AND CENTER DRILLS CONDICIONES DE CORTE PARA BROCAS DE CENTRAR Y CNC CONDIZIONI DI IMPIEGO DELLE PUNTE A CENTRARE ED NC

Vc = vitesse speed velocidad velocità = m/min.

f = avance feed avance avanzamento = mm/tour.

$\frac{Vc \times 1000}{\pi \times \varnothing} =$  Tours par min. Rev. / min.  
Revoluciones por minuto Giri / min.

Recommandations  
Recomendación  
Suggerimento

N° 1

N° 2

Autres Others  
Otros Altre soluzioni

MATIÈRE MATERIAL MATERIALE		HSS	HSS-Co	HSS-Co + TiN	HSS 8% Co	HSS 8% Co + Red'X	Carbure CARBURE Metallo Duro	Carbure CARBURE + Hard'X
Aciers Steels Acciai ≤ 500 N/mm <sup>2</sup>	Vc Ø 2 - 3 Ø 6 - 10 f Ø 16	30~35 0,08 - 0,10 0,15 - 0,25 0,30	35~45 0,08 - 0,10 0,15 - 0,25 0,30	45~55 0,08 - 0,10 0,15 - 0,25 0,30	45~55 0,08 - 0,10 0,15 - 0,25 0,30	45~60 0,08 - 0,10 0,15 - 0,25 0,30		
Aciers Steels Acciai 500 ~ 800 N/mm <sup>2</sup>	Vc Ø 2 - 3 Ø 6 - 10 f Ø 16	20~25 0,08 - 0,10 0,15 - 0,25 0,30	30~40 0,08 - 0,10 0,15 - 0,25 0,30	40~50 0,08 - 0,10 0,15 - 0,25 0,30	45~50 0,08 - 0,10 0,15 - 0,25 0,30	40~55 0,08 - 0,10 0,15 - 0,25 0,30		
Aciers Steels Acciai 800 ~ 1000 N/mm <sup>2</sup>	Vc Ø 2 - 3 Ø 6 - 10 f Ø 16	15~25 0,05 - 0,07 0,14 - 0,20 0,25	25~35 0,05 - 0,07 0,14 - 0,20 0,25	35~45 0,05 - 0,07 0,14 - 0,20 0,25	35~50 0,05 - 0,07 0,14 - 0,20 0,25	35~50 0,05 - 0,07 0,14 - 0,20 0,25	40~55 0,07 - 0,09 0,15 - 0,22 0,27	
Inox Stainless steel Acceros Inoxidables 1000 ~ 1300 N/mm <sup>2</sup>	Vc Ø 2 - 3 Ø 6 - 10 f Ø 16	6~10 0,04 - 0,06 0,12 - 0,18 0,22	10~15 0,04 - 0,06 0,12 - 0,18 0,22	15~20 0,04 - 0,06 0,12 - 0,18 0,22	20~25 0,04 - 0,06 0,12 - 0,18 0,22	20~25 0,04 - 0,06 0,12 - 0,18 0,22	25~30 0,06 - 0,08 0,15 - 0,22 0,25	25~40 0,06 - 0,08 0,15 - 0,22 0,25
Acier anti-abrasion Abrasive tough Steel < 420 HB Acero resistente a la abrasión	Vc Ø 2 - 3 Ø 6 - 10 f Ø 16		8~10 0,04 - 0,06 0,12 - 0,15 0,18	12~15 0,04 - 0,06 0,12 - 0,15 0,18	15~25 0,04 - 0,06 0,12 - 0,15 0,18	15~25 0,04 - 0,06 0,12 - 0,15 0,18	25~30 0,06 - 0,08 0,17 - 0,17 0,20	25~30 0,06 - 0,08 0,15 - 0,17 0,20
Bronze dur Inconel, Nimonic Hard bronze Bronce duro	Vc Ø 2 - 3 Ø 6 - 10 f Ø 16		5~6 0,03 - 0,04 0,06 - 0,12 0,15	8~10 0,03 - 0,04 0,06 - 0,12 0,15	10~15 0,03 - 0,04 0,06 - 0,12 0,15	15~20 0,03 - 0,04 0,06 - 0,12 0,15	20~30 0,05 - 0,06 0,08 - 0,15 0,17	20~30 0,05 - 0,06 0,08 - 0,15 0,17
Acier traité Treated steel ≥ 60 HRC Acero tratado	Vc Ø 2 - 3 Ø 6 - 10 f Ø 16						10~15 0,04 - 0,05 0,06 - 0,10 0,12	10~15 0,04 - 0,05 0,06 - 0,10 0,12
Fonte Cast iron Fundición Ghisa	Vc Ø 2 - 3 Ø 6 - 10 f Ø 16	15~20 0,08 - 0,10 0,15 - 0,20 0,25	20~30 0,08 - 0,10 0,15 - 0,20 0,25	30~40 0,08 - 0,10 0,15 - 0,20 0,25	30~45 0,08 - 0,10 0,15 - 0,20 0,25	35~45 0,08 - 0,10 0,15 - 0,20 0,25	45~50 0,10 - 0,12 0,17 - 0,25 0,27	45~50 0,10 - 0,12 0,17 - 0,25 0,27
Aluminium Alluminio	Vc Ø 2 - 3 Ø 6 - 10 f Ø 16	60~80 0,10 - 0,12 0,15 - 0,20 0,25	70~80 0,10 - 0,12 0,15 - 0,20 0,25	80~90 0,10 - 0,12 0,15 - 0,20 0,25	85~95 0,10 - 0,12 0,15 - 0,20 0,25	85~100 0,10 - 0,12 0,15 - 0,20 0,25	100~110 0,12 - 0,14 0,17 - 0,25 0,27	100~150 0,12 - 0,14 0,17 - 0,25 0,27
Laiton Brass Latòn Bronze Bronze Bronzo Bronce	Vc Ø 2 - 3 Ø 6 - 10 f Ø 16	30~35 0,08 - 0,10 0,15 - 0,20 0,25	35~45 0,08 - 0,10 0,15 - 0,20 0,25	45~50 0,08 - 0,10 0,15 - 0,20 0,25	45~55 0,08 - 0,10 0,15 - 0,20 0,25	45~55 0,08 - 0,10 0,15 - 0,20 0,25	55~60 0,10 - 0,12 0,17 - 0,25 0,27	55~60 0,10 - 0,12 0,17 - 0,25 0,27
Cuivre Copper Rame Cobre	Vc Ø 2 - 3 Ø 6 - 10 f Ø 16	40~50 0,08 - 0,10 0,15 - 0,20 0,25	45~55 0,08 - 0,10 0,15 - 0,20 0,25	55~60 0,08 - 0,10 0,15 - 0,20 0,25	55~60 0,08 - 0,10 0,15 - 0,20 0,25	55~65 0,08 - 0,10 0,15 - 0,20 0,25	65~70 0,10 - 0,12 0,17 - 0,25 0,27	65~70 0,10 - 0,12 0,17 - 0,25 0,27
Stratifié Laminated Laminados Laminati	Vc Ø 2 - 3 Ø 6 - 10 f Ø 16	35~40 0,12 - 0,14 0,20 - 0,25 0,30	40~50 0,12 - 0,14 0,20 - 0,25 0,30	50~55 0,12 - 0,14 0,20 - 0,25 0,30	50~60 0,12 - 0,14 0,20 - 0,25 0,30	50~60 0,12 - 0,14 0,20 - 0,25 0,30	60~65 0,15 - 0,16 0,25 - 0,30 0,35	
Nylon PVC Plastics Plásticos Plastiche	Vc Ø 2 - 3 Ø 6 - 10 f Ø 16	50~80 0,12 - 0,14 0,20 - 0,25 0,30	60~100 0,12 - 0,14 0,20 - 0,25 0,30	70~120 0,12 - 0,14 0,20 - 0,25 0,30	80~130 0,12 - 0,14 0,20 - 0,25 0,30	80~130 0,12 - 0,14 0,20 - 0,25 0,30	150~200 0,15 - 0,16 0,25 - 0,30 0,35	