



$\ell = 2 \sim 3 \times D$

D $\pm 0,01$	L	ℓ	d2 h5	R	Hard'X 8529-H	Graph'X 8529-G
0,1	39	0,2	3	0,05		
0,15	39	0,3	3	0,075		
0,2	39	0,5	3	0,1		
0,25	39	0,5	3	0,125		
0,3	39	0,8	3	0,15		
0,35	39	0,8	3	0,175		
0,4	39	1	3	0,2		
0,5	39	1,5	3	0,25		
0,6	39	1,5	3	0,3		
0,7	39	2	3	0,35		
0,8	39	2	3	0,4		
0,9	39	2,5	3	0,45		
1,0	39	3	3	0,5		
1,1	39	3	3	0,55		
1,2	39	4	3	0,6		
1,4	39	4	3	0,7		
1,5	39	4	3	0,75		
1,6	39	4	3	0,8		
1,8	39	5	3	0,9		
2,0	39	5	3	1,0		
2,5	39	7	3	1,25		
3,0	44	10	4	1,5		
3,5	44	10	4	1,75		
4,0	52	12	5	2,0		
4,5	52	12	5	2,25		
5,0	52	14	6	2,5		
5,5	52	14	6	2,75		
6,0	57	16	6	3,0		
7,0	63	18	8	3,5		
8,0	63	20	8	4,0		
9,0	72	22	10	4,5		
10,0	72	26	10	5,0		
12,0	83	30	12	6,0		
14,0	83	35	14	7,0		
16,0	92	40	16	8,0		

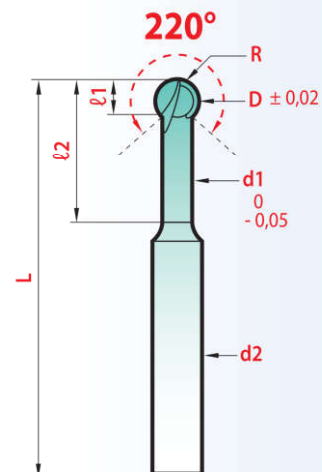
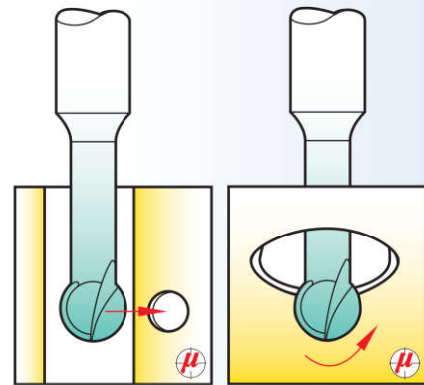
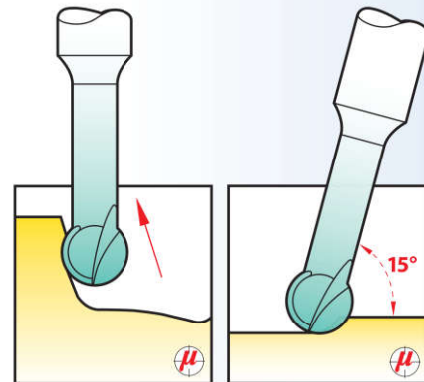
Revêtements
sur demande
Coatings on request
Recubrimientos
bajo petición
Rivestimenti
a richiesta

SPHÉRIQUES BALL ESFÉRICA SFERICHE

220°



D $\pm 0,02$	d1	d2 h5	L	$\ell 1$	$\ell 2$	R	Hard'X 8522-H
0,5	0,44	3	60	0,33	2,5	0,25	
0,8	0,70	3	60	0,55	4,0	0,4	
1,0	0,85	3	60	0,70	5,0	0,5	
1,2	1,00	3	60	0,80	6,0	0,6	
1,5	1,30	3	60	1,00	7,5	0,75	
2,0	1,70	3	60	1,35	10	1,0	
3,0	2,60	6	75	2,00	15	1,5	
4,0	3,45	6	75	2,70	20	2,0	
5,0	4,30	6	75	3,40	25	2,5	
6,0	5,20	8	100	4,00	30	3,0	
8,0	6,90	10	100	5,40	40	4,0	
10,0	8,63	12	100	6,70	50	5,0	



CONDITIONS D'UTILISATION CONDICIONES DE UTILIZACIÓN

RECOMMENDATIONS FOR USE PARAMETRI DI LAVORAZIONE

Vitesse de coupe Cutting speed
Velocidad de corte Velocità di taglio
 $Vc = \frac{\pi \times \varnothing \times n}{1000}$ m/min.

Nombre de tours Número de revoluciones
Revolution number Numero di giri
 $n = \frac{Vc \times 1000}{\pi \times \varnothing}$ t/min.

Avance par dent Avance por diente
Feed per tooth Avanzamento per dente
 $fz = \frac{Vf}{z \times n}$ mm

Avance Feed
Avanzamento
 $Vf = fz \times z \times n$ mm/min.

TYPE TIPO		OPTI-MAG				Hard-X				Graph-X				
MATIÈRES WERKSTOFF	MATERIALI	Ø	Vc	n	fz*	vf	Vc	n	fz*	vf	Vc	n	fz*	vf
Aciers Steels Aceros Aciaai	800 ~ 1000 N/mm ²	0,5		30 000	0,005	300		25 000	0,005	250				
		1	50 ~ 60	16 000	0,01	320	40 ~ 50	13 000	0,01	260				
		2		9 000	0,02	360		7 000	0,02	280				
		4		4 800	0,05	480		4 000	0,05	400				
	1000 ~ 1300 N/mm ²	0,5		28 000	0,003	168		22 000	0,003	132				
		1	45 ~ 55	14 000	0,007	196	35 ~ 45	11 000	0,007	154				
		2		8 000	0,015	240		6 000	0,015	180				
		4		4 300	0,03	258		3 500	0,03	210				
Inox Stainless steel Aceros inoxidables		0,5		30 000	0,005	300		25 000	0,005	250				
		1	50 ~ 60	16 000	0,01	320	40 ~ 50	13 000	0,01	260				
		2		9 000	0,02	360		7 000	0,02	280				
		4		4 800	0,05	480		4 000	0,05	400				
Aciers traités Treated steels Aceros tratados Acciai temprati	45 ~ 55 Hrc	0,5		25 000	0,0025	125		19 000	0,0025	95				
		1	40 ~ 50	13 000	0,005	130	30 ~ 35	9 500	0,005	95				
		2		7 000	0,01	140		5 000	0,01	100				
		4		4 000	0,02	160		2 800	0,02	112				
	> 55 Hrc	0,5		12 000	0,0015	36		9 500	0,0015	29				
		1	20 ~ 25	6 000	0,004	48	15 ~ 20	5 400	0,004	44				
		2		4 000	0,006	48		2 800	0,006	34				
		4		2 000	0,014	56		1 600	0,014	45				
Super alliages Super alloy Súper aleación Super leghe Inconel Nimonic Waspaloy		0,5		16 000	0,001	32		11 000	0,001	22				
		1	25 ~ 35	8 000	0,003	48	18 ~ 25	6 000	0,003	36				
		2		4 800	0,004	39		3 500	0,004	28				
		4		2 700	0,008	44		1 900	0,008	31				
Titane et alliage titane Titanium and titanium alloy Titanio y aleaciones de titanio Titanio e leghe di titanio		0,5		19 000	0,002	76		12 500	0,002	50				
		1	30 ~ 45	9 500	0,006	114	20 ~ 30	6 400	0,006	77				
		2		6 300	0,008	101		4 000	0,008	64				
		4		3 500	0,015	105		2 300	0,015	69				
Céramique Ceramics Ceramicas Ceramiche		0,5		50 000	0,01	1000		44 000	0,01	880				
		1	80 ~ 100	25 000	0,02	1000	70 ~ 90	25 000	0,02	1000				
		2		15 000	0,04	1200		14 000	0,04	1120				
		4		8 000	0,08	1280		7 000	0,08	1120				
Dentaire Chrome / Cobalt Dental Chromium / Cobalt Dental Cromo / Cobalto Odontoiatria Cromo / Cobalto		0,5		22 000	0,01	440		16 000	0,01	320				
		1	35 ~ 60	14 000	0,015	420	25 ~ 45	8 900	0,015	267	50 ~ 60	30000	0,01	600
		2		8 000	0,03	480		5 500	0,03	330		16000	0,015	480
		4		4 200	0,06	504		3 300	0,06	396		9000	0,03	540
Graphite, polymères renforcés en fibre de verre ou carbone Graphite, plastics with glass or carbon fibers Grafito, polimeros reforzados con fibra de vidrio o carbono Grafito, polimeri rinforzati con fibra di vetro o carbonio		0,5		50 000	0,01	1000		38 000	0,01	760				
		1	80 ~ 120	25 000	0,015	750	60 ~ 90	20 000	0,015	600	200 ~ 250	127 000	0,01	2 540
		2		16 000	0,03	960		12 500	0,03	750		64 000	0,015	1 920
		4		9 500	0,06	1140		6 700	0,06	804		35 000	0,03	2 100
Aluminium, autres polymère Aluminium, others plastics Aluminio, otros polimeros Aluminio, altri polimeri		0,5		95 000	0,01	1900		63 000	0,01	1 260				
		1	150 ~ 200	50 000	0,015	1500	100 ~ 150	35 000	0,015	1 050				
		2		28 000	0,03	1680		21 500	0,03	1 290				
		4		16 000	0,06	1920		11 000	0,06	1 320				
Cuivre Laiton Copper Bronze Cobre Latón Rame Ottone	Bronze Bronze Bronze	0,5		38 000	0,01	760		30 000	0,01	600				
		1	60 ~ 100	20 000	0,015	600	50 ~ 80	16 000	0,015	480				
		2		15 000	0,03	900		9 500	0,03	570				
		4		8 000	0,06	960		6 000	0,06	720				
Verre Glass Vidrio Vetro		0,5												
		1									25 ~ 35	16 000	0,001	32
		2										8 000	0,003	48
		4										4 800	0,004	39
											2 700	0,008	44	

Recommendation
Recomendación
Suggerimento

N° 1

N° 2