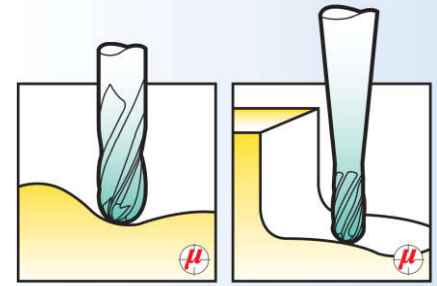




**D = d2**



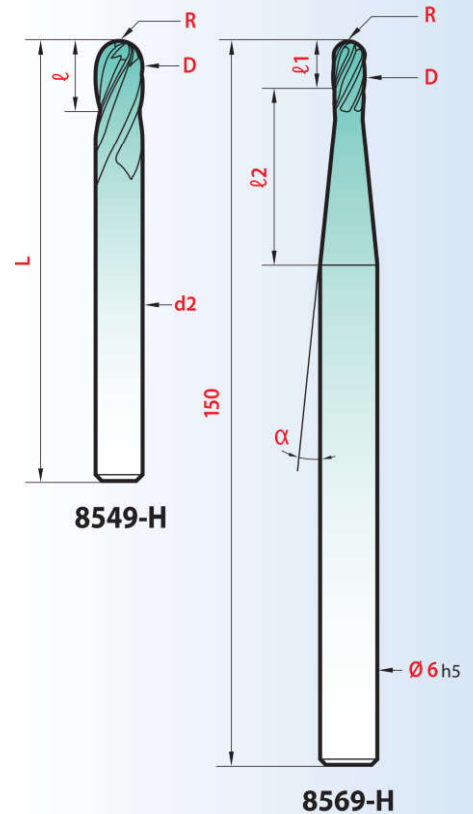
D	L	ℓ	d2	R	Hard'X 8549-H
h11		+ 0,5	h5	± 0,01	
1,0	50	1,5	1,0	0,5	
1,5	50	2,25	1,5	0,75	
2,0	50	3,0	2,0	1,0	
2,5	50	3,75	2,5	1,25	
3,0	50	4,5	3,0	1,5	



**L = 150**



D	ℓ1	ℓ2	α	R	Hard'X 8569-H
h11	+ 0,5			± 0,01	
3,0	4,5	60	1° 30'	1,5	
4,0	6,0	60	1°	2,0	
5,0	7,5	60	30'	2,5	
6,0	9,0	-	-	3,0	



**Super Finish**

"Multidents" super finition (moins de vibrations), durée de vie de l'outil prolongée et profil préservé.

"Multiflutes" for super finish (less vibrations), extended tool-life and preserved shape.

"Multilabios" para super acabados (menos vibraciones), prolongación de la vida útil de la herramienta y conservación del perfil.

"Multi-denti" super finitura (minori vibrazioni), maggior durata dell'utensile e mantenimento del profilo.

## CONDITIONS D'UTILISATION CONDICIONES DE UTILIZACIÓN

## RECOMMENDATIONS FOR USE PARAMETRI DI LAVORAZIONE

Vitesse de coupe Cutting speed  
Velocidad de corte Velocità di taglio  
 $Vc = \frac{\pi \times \varnothing \times n}{1000}$  m/min.

Nombre de tours Número de revoluciones  
Revolution number Numero di giri  
 $n = \frac{Vc \times 1000}{\pi \times \varnothing}$  t/min.

Avance par dent Avance por diente  
Feed per tooth Avanzamento per dente  
 $fz = \frac{Vf}{z \times n}$  mm

Avance Feed  
Avanzamento  
 $Vf = fz \times z \times n$  mm/min.

TYPE TIPO		OPTI-MAG				Hard-X				Graph-X				
MATIÈRES WERKSTOFF	MATERIALI	Ø	Vc	n	fz*	vf	Vc	n	fz*	vf	Vc	n	fz*	vf
Aciers Steels Aceros Aciaai	800 ~ 1000 N/mm <sup>2</sup>	0,5		30 000	0,005	300		25 000	0,005	250				
		1	50 ~ 60	16 000	0,01	320	40 ~ 50	13 000	0,01	260				
		2		9 000	0,02	360		7 000	0,02	280				
		4		4 800	0,05	480		4 000	0,05	400				
	1000 ~ 1300 N/mm <sup>2</sup>	0,5		28 000	0,003	168		22 000	0,003	132				
		1	45 ~ 55	14 000	0,007	196	35 ~ 45	11 000	0,007	154				
		2		8 000	0,015	240		6 000	0,015	180				
		4		4 300	0,03	258		3 500	0,03	210				
Inox Stainless steel Aceros inoxidables		0,5		30 000	0,005	300		25 000	0,005	250				
		1	50 ~ 60	16 000	0,01	320	40 ~ 50	13 000	0,01	260				
		2		9 000	0,02	360		7 000	0,02	280				
		4		4 800	0,05	480		4 000	0,05	400				
Aciers traités Treated steels Aceros tratados Acciai temprati	45 ~ 55 Hrc	0,5		25 000	0,0025	125		19 000	0,0025	95				
		1	40 ~ 50	13 000	0,005	130	30 ~ 35	9 500	0,005	95				
		2		7 000	0,01	140		5 000	0,01	100				
		4		4 000	0,02	160		2 800	0,02	112				
	> 55 Hrc	0,5		12 000	0,0015	36		9 500	0,0015	29				
		1	20 ~ 25	6 000	0,004	48	15 ~ 20	5 400	0,004	44				
		2		4 000	0,006	48		2 800	0,006	34				
		4		2 000	0,014	56		1 600	0,014	45				
Super alliages Super alloy Súper aleación Super leghe Inconel Nimonic Waspaloy		0,5		16 000	0,001	32		11 000	0,001	22				
		1	25 ~ 35	8 000	0,003	48	18 ~ 25	6 000	0,003	36				
		2		4 800	0,004	39		3 500	0,004	28				
		4		2 700	0,008	44		1 900	0,008	31				
Titane et alliage titane Titanium and titanium alloy Titanio y aleaciones de titanio Titanio e leghe di titanio		0,5		19 000	0,002	76		12 500	0,002	50				
		1	30 ~ 45	9 500	0,006	114	20 ~ 30	6 400	0,006	77				
		2		6 300	0,008	101		4 000	0,008	64				
		4		3 500	0,015	105		2 300	0,015	69				
Céramique Ceramics Ceramicas Ceramiche		0,5		50 000	0,01	1000		44 000	0,01	880				
		1	80 ~ 100	25 000	0,02	1000	70 ~ 90	25 000	0,02	1000				
		2		15 000	0,04	1200		14 000	0,04	1120				
		4		8 000	0,08	1280		7 000	0,08	1120				
Dentaire Chrome / Cobalt Dental Chromium / Cobalt Dental Cromo / Cobalto Odontoiatria Cromo / Cobalto		0,5		22 000	0,01	440		16 000	0,01	320				
		1	35 ~ 60	14 000	0,015	420	25 ~ 45	8 900	0,015	267	50 ~ 60	30000	0,01	600
		2		8 000	0,03	480		5 500	0,03	330		16000	0,015	480
		4		4 200	0,06	504		3 300	0,06	396		9000	0,03	540
Graphite, polymères renforcés en fibre de verre ou carbone Graphite, plastics with glass or carbon fibers Grafito, polimeros reforzados con fibra de vidrio o carbono Grafito, polimeri rinforzati con fibra di vetro o carbonio		0,5		50 000	0,01	1000		38 000	0,01	760				
		1	80 ~ 120	25 000	0,015	750	60 ~ 90	20 000	0,015	600	200 ~ 250	127 000	0,01	2 540
		2		16 000	0,03	960		12 500	0,03	750		64 000	0,015	1 920
		4		9 500	0,06	1140		6 700	0,06	804		35 000	0,03	2 100
Aluminium, autres polymère Aluminium, others plastics Aluminio, otros polimeros Aluminio, altri polimeri		0,5		95 000	0,01	1900		63 000	0,01	1 260				
		1	150 ~ 200	50 000	0,015	1500	100 ~ 150	35 000	0,015	1 050				
		2		28 000	0,03	1680		21 500	0,03	1 290				
		4		16 000	0,06	1920		11 000	0,06	1 320				
Cuivre Laiton Copper Brass Cobre Latón Rame Ottone	Bronze Bronce	0,5		38 000	0,01	760		30 000	0,01	600				
		1	60 ~ 100	20 000	0,015	600	50 ~ 80	16 000	0,015	480				
		2		15 000	0,03	900		9 500	0,03	570				
		4		8 000	0,06	960		6 000	0,06	720				
Verre Glass Vidrio Vetro		0,5												
		1									25 ~ 35	16 000	0,001	32
		2										8 000	0,003	48
		4										4 800	0,004	39
											2 700	0,008	44	

Recommendation  
Recomendación  
Suggerimento

N° 1

N° 2