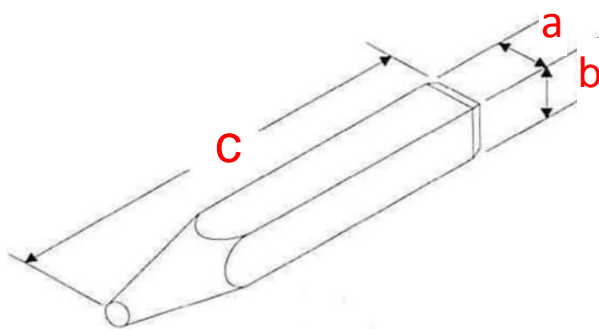
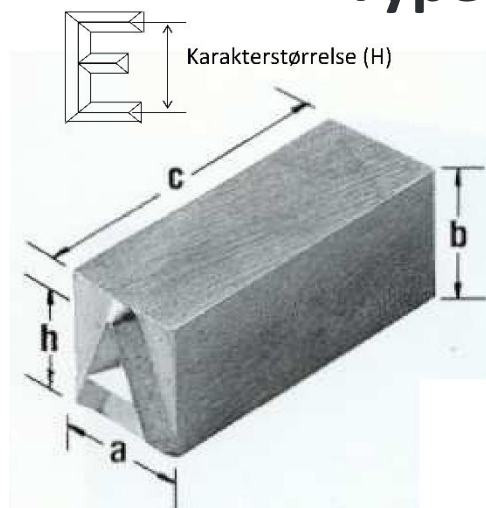


PRYOR®

MARKING TECHNOLOGY

Hvor store er standard PREMIUM stemplerne?

Type dimensions



| Stempel Størrelse Character Size h | Stempel længde Punch Length c | Stempels kvadrat (bredde x længde) Punch Square Size a x b |
|---|--|---|
| 1 mm – 3 mm | 63.5 mm | 6.35 mm |
| 4 mm – 6 mm | 70 mm | 9.5 mm |
| 8 mm | 89 mm | 12.7 mm |
| 10 mm | 89 mm | 14.3 mm |
| 12.5 mm | 89 mm | 19 mm |

Hvis standard stemplerne ikke er kraftige nok,
- så prøv Goliath™

Goliath™ stempler i heavy-duty udførelse med en af de største og mest robuste kroppe, der tilbydes på markedet. Dette forlænger levetiden og tillader et kraftigere slag til langvarig industrielt brug.

| Karakterstørrelse | Kropstørrelse |
|-------------------|-----------------------------------|
| 3.0 mm | 12.7mm ² x 89.0mm lang |
| 5.0 mm | |
| 6.0 mm | |
| 8.0 mm | 14.3mm ² x 89.0mm lang |
| 10.0 mm | 19.0mm ² x 102mm lang |
| 12.5 mm | |

Billedet viser
GOLIATH™
3.0 mm talsæt
ved siden af et
standard
3.0 mm talsæt



Stempler leveres i æsker med individuelle rum, så tal/bogstaver altid står på samme plads.