

FRAISES À RAYONNER AVANT ET ARRIÈRE

Pour des opérations de super-finition, **Bi-face-R** est à profil constant détalonné. Travail longitudinal ou par interpolation pour l'ébavurage avant et arrière d'angles et de trous.

FRONT AND BACK RADIUS CUTTERS

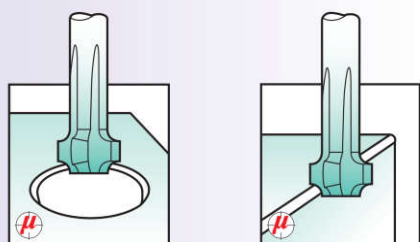
Bi-face-R radius cutters have a constant relief profile which results in a high quality surface finish. Suitable for longitudinal or interpolated machining on front and back faces of holes and surfaces.

FRESAS CON RADIO FRONTAL Y TRASERO

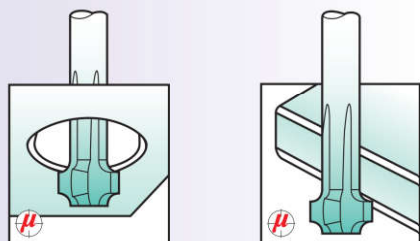
Para las operaciones de super acabado la fresa **Bi-face-R** está provista de un perfil constante destalonado. Mecanizados longitudinales o por interpolación para el avellanado frontal o trasero de ángulos y agujeros.

FRESE A RAGGIO IN SPINTA ED IN TRAZIONE

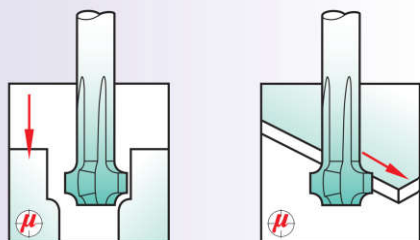
Per eseguire operazioni di super finitura, **Bi-face** ha un profilo costante spogliato. Il lavoro avviene longitudinalmente o per interpolazione nella sbavatura in spinta ed in trazione di angoli e fori.



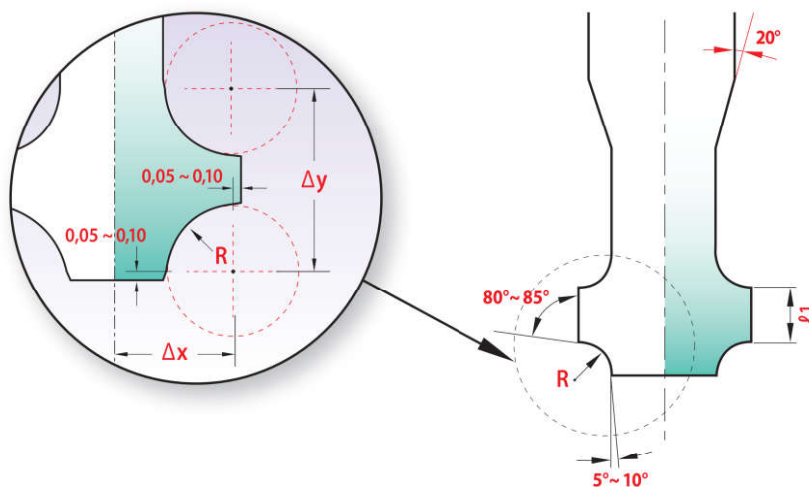
AVANT FRONTAL
FRONT IN SPINTA



ARRIÈRE TRASERO
BACK IN TRAZIONE



DRESSAGE CONTORNEADO
FACING PROFILATURA

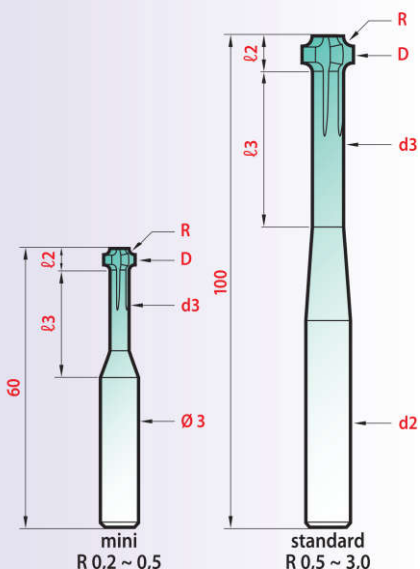


Bi-face-R mini

R	D	d3	d2	Δx	Δy	$\ell 1$	$\ell 2$	$\ell 3$	Bi-face 848-R	Hard'X 848-RH
$\pm 0,02$	maxi	maxi	h5							
0,2	1,9	1,25	3	0,87	1,32	0,90	1,45	8		
0,3	2,3	1,45	3	1,07	1,82	1,2	1,95	9		
0,4	2,6	1,55	3	1,22	2,37	1,55	2,5	10		
0,5	2,9	1,65	3	1,37	2,87	1,85	3	12		

Bi-face-R

R	D	d3	d2	Δx	Δy	$\ell 1$	$\ell 2$	$\ell 3$	Bi-face 849-R	Hard'X 849-RH
$\pm 0,02$	maxi	maxi	h5							
0,5	4,9	3,65	6	2,37	3,17	2,15	3,3	20		
0,6	5,20	3,75	6	2,52	3,37	2,14	3,5	25		
0,8	5,9	4,05	6	2,89	3,77	2,14	3,9	30		
1,0	6,6	4,35	8	3,22	4,27	2,23	4,3	35		
1,2	7,4	4,75	8	3,62	5,07	2,63	5,2	35		
1,5	8,4	5,1	10	4,12	5,77	2,73	5,8	35		
1,8	9,3	5,4	10	4,57	6,37	2,72	6,4	35		
2,0	9,9	5,6	10	4,87	6,87	2,82	6,8	35		
2,5	10,9	5,6	12	5,37	7,97	2,90	7,8	35		
3,0	11,9	5,6	12	5,87	9,07	3,0	8,8	35		



performances

CONDITIONS D'UTILISATION RECOMMENDATIONS FOR USE CONDICIONES DE UTILIZACIÓN CONDIZIONI DI IMPIEGO

Vidéo en ligne



www.magafor.com

De dureté à chaud élevée (3500 HV), ce revêtement présente une très grande stabilité thermique et une excellente protection contre la chaleur et l'usure. Idéal pour les usinages à sec - à très grande vitesse - dans les aciers traités et matrices.

With a high hardness (3500 HV), this coating shows a high thermic stability and an excellent protection against heat and wear. Ideal for dry machining - high speed cut in treated steels and dies.

Con una alta dureza (3500 HV) este recubrimiento proporciona una alta estabilidad térmica y una excelente protección contra el calor y el desgaste. Ideal para mecanizado en seco - a alta velocidad - en aceros tratados y de matrices.

Con notevole durezza a caldo (3500 HV), questo rivestimento presenta una grande stabilità termica ed un'eccellente protezione contro il calore e l'usura. Ideale per le lavorazioni a secco a velocità elevate - negli acciai trattati e nelle matrici.

Matières à usiner Material Materiali da lavorare		Vitesse Velocidad	m/min. Velocità	Speed Velocità	Ø 1 & 2	Ø 3 & 4	Ø 6 & 8	Ø 10 & 12	Ø 16	Épaisseur du copeau Espesor de la veruta	fz Feed, per tooth Spessore del truciolo
Aciers Aceros	Steels Acciai	< 500 N/mm ² 500 ~ 800 N/mm ² 800 ~ 1000 N/mm ²	60 ~ 70	70 ~ 90	0,010	0,012	0,015	0,020	0,030		
			40 ~ 60	50 ~ 80	0,010	0,012	0,015	0,020	0,030		
			35 ~ 40	45 ~ 60	0,010	0,012	0,013	0,017	0,025		
Inox Aceros inoxidables	Stainless steel	1000 ~ 1300 N/mm ²	30 ~ 35	40 ~ 55	0,010	0,012	0,013	0,017	0,025		
Alliage titane Titanium alloy	Leghe di titanio Aleaciones de titanio		25 ~ 30	35 ~ 50	0,007	0,010	0,010	0,015	0,020		
Inconel	Nimonic Waspaloy		15 ~ 20	25 ~ 40	0,007	0,010	0,010	0,015	0,020		
Fonte grise Fundición	Cast iron Ghisa grigia	< 180 HB	35 ~ 40	45 ~ 60	0,010	0,012	0,013	0,017	0,025		
		> 180 HB	30 ~ 35	40 ~ 55	0,010	0,012	0,013	0,017	0,025		
Alliage de cuivre Aleaciones de cobre Laiton	Cooper alloy Bronze Latòn	Leghe di rame Bronze Bronzo Ottone	50 ~ 80	60 ~ 100	0,012	0,012	0,015	0,020	0,030		
Aluminium	Alluminio	≤ 6% Si	70 ~ 100	80 ~ 120	0,012	0,012	0,015	0,020	0,030		
		> 6% Si	90 ~ 150	110 ~ 180	0,012	0,012	0,015	0,020	0,030		
Matières synthétiques Material es termoplásticos	Thermoplast Plastiche		100 ~ 150	130 ~ 200	0,015	0,025	0,030	0,040	0,050		

Hard-X

Jusqu'à Upto

Hasta Fino a 67 HRC