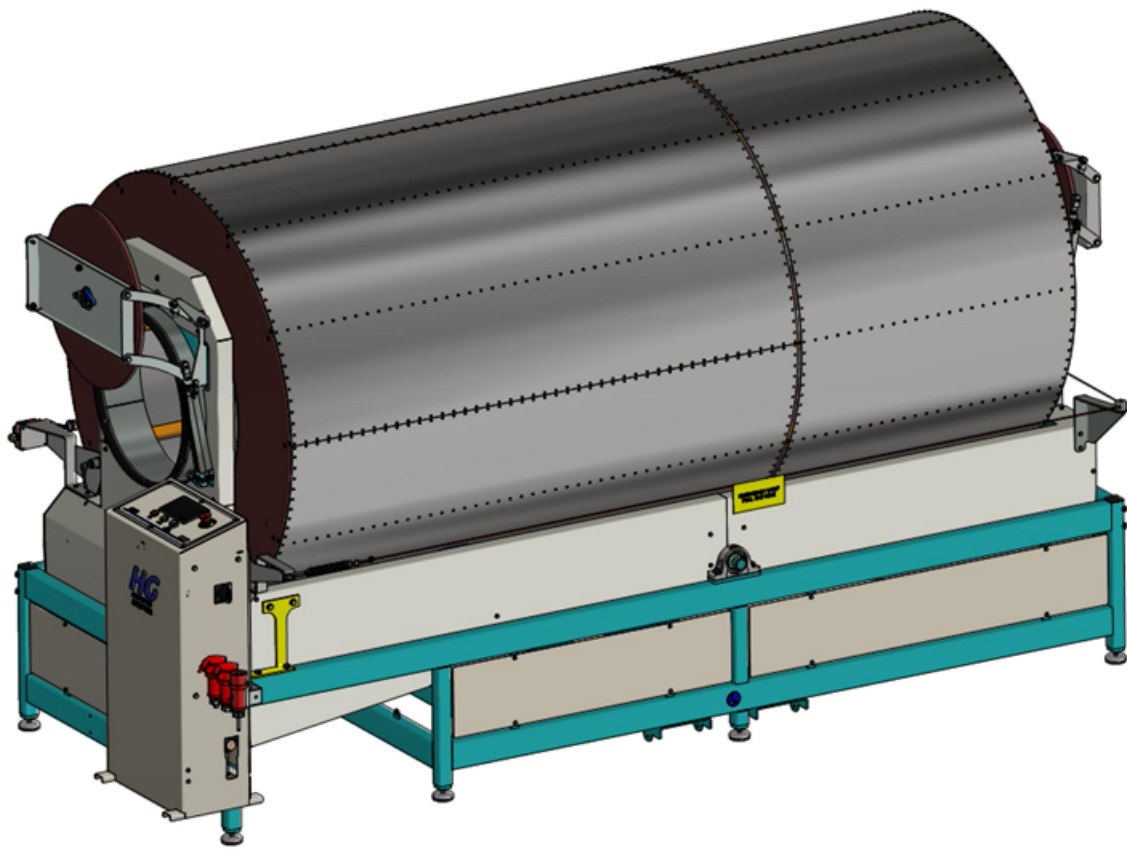


HG

BRUGERMANUAL



HG Selvtømmende XL Kropstromle CE

Indholdsfortegnelse

Indholdsfortegnelse	2
Introduktion	3
1 Sikkerhed	4
2 Transport og bugsering	6
3 Maskinens funktionsenheder	7
4 Opstilling og tilslutning	9
5 Skærmmenuer	10
6 Betjening	13
7 Vedligeholdelse og rengøring	14
8 FAQ	16
9 Tekniske data	16
10 Garantibestemmelser	17
11 EU-overensstemmelseserklæring	18

Introduktion

HG Selvtømmende XL kropstromle anvendes i pelseprocessen af mink med det formål at rense og blødgøre kroppe inden pelsning. Produktet kan indstilles således, at kunden opnår det optimale resultat i forhold til egne krav og behov, med minimum spild af tid og savsmuld. Tromlen er udstyret med automatiske låger til henholdsvis ifyldning og tømning, således arbejdet lettes og støvgener begrænses til et absolut minimum. Maskinen må kun anvendes til rensning og blødgøring af kroppe i henhold til vejledningen.

Fabrikant:



Vejlevej 15
DK - 8722 Hedensted
Tlf.: +45 75 89 12 44
Mail: Info@hedensted-gruppen.dk
www.hedensted-gruppen.dk

1 Sikkerhed

Læs manualen

Maskinens operatører skal læse manualen grundigt igennem og læres op i maskinens funktioner, før den tages i brug. Hvis operatøren er uvidende om visse detaljer, er der risiko for at skade personer eller udstyr, når maskinen betjenes.

Hvis nogle af advarselmærkerne er ved at falde af, er slidte eller ødelagt, så symbolet er ulæseligt, skal mærket udskiftes.

Piktogram forklaring

ADVARSEL! Højspænding



Før elskabet åbnes skal strømtilslutningen afbrydes og låses for at forhindre utilsigtet tilslutning. Vent 10 min. efter strømmen er afbrudt med at arbejde i elskabet, da der er lagret strøm i frekvensomformerne. Skabet må kun åbnes af autoriseret personale.

ADVARSEL! Roterende dele

Undgå at komme i berøring med maskinens bevægelige dele. Dette gælder både fingre og beklædningsgenstande, da det kan medføre lemlæstelse.

1.1 Anvendelse

- Maskinen må kun anvendes til industriel behandling af mink, med det formål at rense og blødgøre kroppene inden pelsning.
- Operatørerne skal være over 18 år og have almindelig førlighed og fysik.

1.2 Uddannelse

- Før start skal operatørerne have læst instruktionerne i denne manual grundigt og sat sig ind i, hvordan maskinen anvendes korrekt, evt. i samråd med en erfaren instruktør.
- Disse instruktioner bør lægge vægt på:
 1. Behovet for at være omhyggelig og koncentreret, når der arbejdes med maskinen.
 2. Operatørerne har et godt overblik over området omkring maskinen.
 - Operatøren er ansvarlig for ulykker eller eventuelle faresituationer, der måtte opstå i forhold til andre mennesker.

De vigtigste årsager til uheld er:

1. Manglende koncentration.
2. Utilstrækkeligt kendskab til maskinen hos operatøren

1.3 Placering, pladskrav mv.

- Maskinen skal placeres indendørs på et fast og plant underlag.
- Når der arbejdes med maskinen, skal der forefinde en flimmer- og blændingsfri belysning på mindst 300lx.
- Kabler, rør og slanger til maskinen skal føres, så de ikke udgør en risiko. De skal derfor føres udenfor gangarealer, over hovedhøjde eller i dertil beregnede kabelbakker på gulvet.
- Området omkring maskinen skal holdes ryddeligt for at undgå faldulykker.

1.4 Forberedelse

- Ved betjening af maskinen skal du sørge for ikke at have løstsiddende tøj eller hængende hår, som kan hænge fast i maskinen eller gribe fat i roterende dele. Desuden bør du være iført skridsikkert fodtøj, så du ikke risikerer at glide.
- Opbevar fedt, olie og andet til maskinens vedligeholdelse i beholdere, der er godkendt til formålet og uden for børns og uvedkommendes rækkevidde.

1.5 Støjniveau

Støjniveauet fra maskinen er under 70 dB, hvorfor der ikke er krav om høreværn i forbindelse med brug af maskinen.

1.6 Vedligeholdelse

Kropstromlen er monteret med vedligeholdelsesfri lejer i bærehjul og kædehjul. Lejeblokkene tromlen vipper omkring, smøres ved sæsonstart og efter evt. vask. Kæden rengøres, opstrammes og smøres ved sæsonstart.

Maskinens øvrige dele er fremstillet i overfladebehandlet materiale for at minimere vedligehold, men skal dog holdes rene for at sikre en optimal drift.

Maskinen bør dagligt gennemgås for visuelle fejl og mangler og for at kontrollere, om lejer og andre bevægelige dele har sat sig fast pga. fedt, savsmuld, eller andre fremmedlegemer.

Ved visuel inspektion skal følgende kontrolleres:

- At der ikke er utætheder i luftsystemer (slanger m.m.).
- At alle bolte, møtrikker m.m. er forsvarligt spændte.

1.7 Bortskaffelse/demontage

Ved bortskaffelse bør du kontakte den lokale produkthandler, så maskinen demonteres og bortskaffes på den mest miljøvenlige måde.

2 Transport og bugsering

Der skal anvendes palleløfter eller truck til transport/løft af maskinen. Maskinen må kun løftes i bundrammen i de påsvejste profiler til pallegafler. For ekstra sikkerhed kan der monteres bolte i profilerne under pallegaflerne.

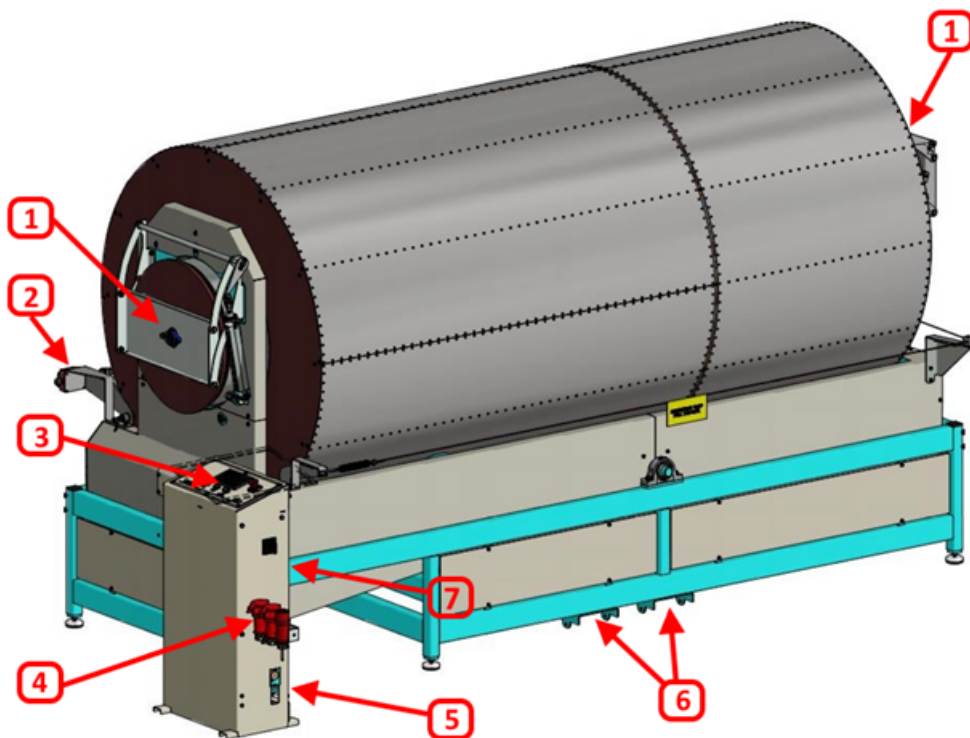
Det er ikke muligt at løfte maskinen med kran.

ADVARSEL! Forsøg ikke at flytte maskinen med udstyr, der ikke er beregnet til opgaven.

Maskinen vejer 1400 kg.



3 Maskinens funktionsenheder



- 1. Fylde-/Tømmelåge
- 2. Wirenødstop
- 3. Betjeningspanel
- 4. Strømtilslutning

- 5. Tilslutning af luftforsyning
- 6. Profiler til pallegafler
- 7. Elskab

3.1 Fylde-/Tømmelåge

Her påfyldes og udtømmes minkene. Lågerne åbner og lukker automatisk i henhold til tromlens indstillede fylde- og tømmetid og kan desuden styres manuelt.

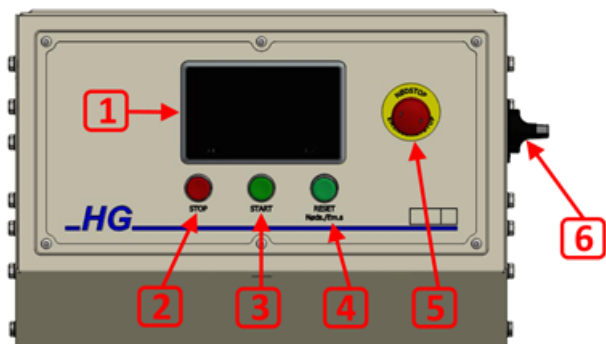
3.2 Wirenødstop

Maskinen er af sikkerhedshensyn monteret med et wirenødstop omkring den roterende tromle. Wirenødstopet nulstilles ved at trække ud i den røde knap, således det grønne felt vises i ruden (se billede nedenfor). Hvis knappen ikke kan forblive ude skal wirenødstopet indstilles som beskrevet i afsnit 7.4 "Justering af wirenødstop".



3.3 Betjeningspanel

Her kontrolleres og indstilles maskinens funktioner.



1. Touch skærm: Via touch skærmen kan tromlens gennemløbscyklus indstilles.
2. Stop: Kan standse maskinen i alle sekvenser, som genoptages ved tryk på "Start". Ved tryk på "Stop" i 5 sek. nulstilles igangværende cyklus.
3. Start: Starter maskinen og kan anvendes til at genoptage en stoppet sekvens. "Start" kan desuden bruges til at springe til næste cyklus, når tromlen er i gang med et tromleprogram.
4. RESET Nøds./Em.s: Genstarter maskinen efter aktivering af nødstop.
5. Nødstop: Drejes med uret for at nulstille.
6. Hovedafbryder: Drejes til "ON" før maskinen kan benyttes.

ADVARSEL! Hovedafbryderen skal slås fra på "OFF" og aflåses, før man begynder vedligeholdsarbejdet.

3.4 Strømtilslutning

Maskinen skal tilsluttes et kraftstik med 3x400V+N+J med en sikring på 16 A. Installationen skal være godkendt til drift af frekvensomformerer. Der er desuden to strømudtag til at trække hhv. fyldebånd og tømmebånd. Disse bånd kan tilkøbes separat.

3.5 Tilslutning af luftforsyning

Fra bagsiden af kabinettet tilsluttes luftforsyningen. Benyt en lynkobling af typen cejn 320. Maskinen kræver et kompressortryk på min. 7 bar.

3.6 Profiler til pallegafler

Disse profiler skal anvendes i forbindelse med flyt af tromlen. Profilerne er designet, således bolte kan anvendes for ekstra sikkerhed.

3.7 Elskab

Elskabet kan åbnes ved hjælp af den plast nøgle, der følger med til maskinen.

ADVARSEL! Før elskabet åbnes, skal strømtilslutningen afbrydes og låses for at forhindre utilsigtet tilslutning. Vent mindst 10 min. efter strømmen er afbrudt med at arbejde i elskabet, da der er lagret strøm i frekvensomformerer. Skabet må ikke åbnes af uautoriseret personale, da dette medfører livsfare.

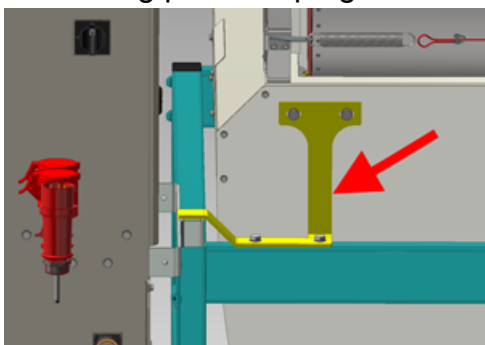
4 Opstilling og tilslutning

Hedensted Gruppen anbefaler, at en af virksomhedens uddannede montører opstiller maskinen for at opnå optimale flow og proces betingelser.

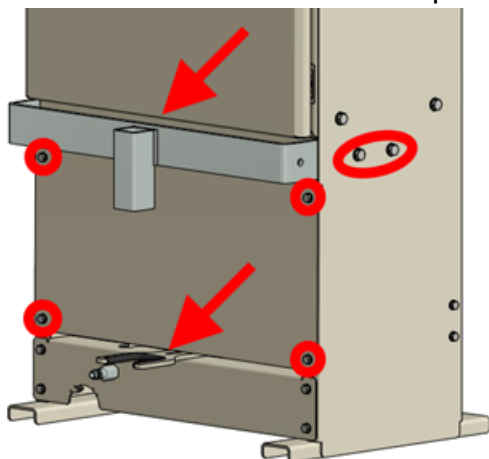
4.1 Opstilling

Placer maskinen på sin nye lokation med en palleløfter og stil den på gulvet. Benyt et vaterpas og juster tromlens maskinsko således, at bundrammen står i vater og den står stabilt på alle 8 punkter.

Herefter afmonteres det gule transportbeslag (billede nedenfor) og styretavlen løftes af tromlen og placeres på gulvet ved siden af tromlen.



Transport- og gaffelbeslag kan, hvis det ønskes, flyttes ind bag panelet ved at løsne boltene. Boltene er omkranset på billedet nedenfor og beslagene er vist med pile.



Inden der tilsluttes luft og strøm kontrolleres loftshøjden for at sikre, at tromlen kan vippe og åbne låger uden at gå på (minimum 250 cm fra gulv til loft).

OBS! Kontrollér at wirenødstoppet er justeret som anvist i afsnit 7.4 "Justering af wirenødstop"

Tilslutning

Elektricitet

Maskinen skal tilsluttes 3x400 V med nul (N) og jord (PE) med en sikring på minimum 16 A. Tilslutningen skal tilkobles med CEE-stik eller forsyningsadskiller for sikker frakobling i tilfælde af vedligeholdelse eller reparation.

Installationen skal være godkendt til drift af frekvensomformer.

Hvis transportbånd benyttes tilsluttes dette til 16 A CEE-udtaget. Begge stik er lokaliseret under maskinens elskab.

EI-ledninger og luftslanger skal altid placeres således, at de ikke er til gene for operatøren, og der ikke er fare for, at de bliver viklet ind i maskines bevægelige dele.

Efter tilslutning kontrolleres, at båndet og tromlen kører den rigtige vej. (Se afsnit 5.5 "Manuel")

Luft

Tilslutningen til luftforsyningen er lokaliseret på siden af betjeningspanelet. Benyt en lynkobling af typen cejn 320.

4.2 Flytning

Inden flytning af tromlen frakobles el og lufttilslutningerne.

Ved opstilling på en ny position gentages ovenstående procedure.

OBS! Tromlen må kun løftes i bundrammen eller under de påsvejste profiler til pallegafler. For ekstra sikkerhed kan der monteres bolte i profilerne under pallegaflerne.

5 Skærmmenuer

På kropstromlens betjeningspanel findes en touch skærm, hvor maskinens forskellige indstillinger kan foretages.

Tryk direkte på den menu, du vil ind i. De enkelte værdier i programmet ændres ved at trykke på værdien. Et numerisk tastatur kommer frem, hvorpå du taster den ønskede værdi. Tast "ENTER" for at arkivere den nye værdi eller "ESC" for at fortryde ændringen. Nedenfor findes en beskrivelse af de forskellige skærmbilleder og deres funktioner.

5.1 Hovedmenu



1. Drift: Observation af hvor langt tromlen er nået samt resttid for hele cyklussen.
2. Indstillinger: Indstilling af fylde-, tromle-, rens-, tømme- og fordeletid. Hvis tømmebåndet er tilsluttet kan det også indstilles her.
3. Teknik: Input, output og manuel kontrol.
4. Sprog: Vælg mellem polsk, engelsk og dansk.
5. HG-logo: Kontaktoplysninger til Hedensted Gruppen.

5.2 Drift



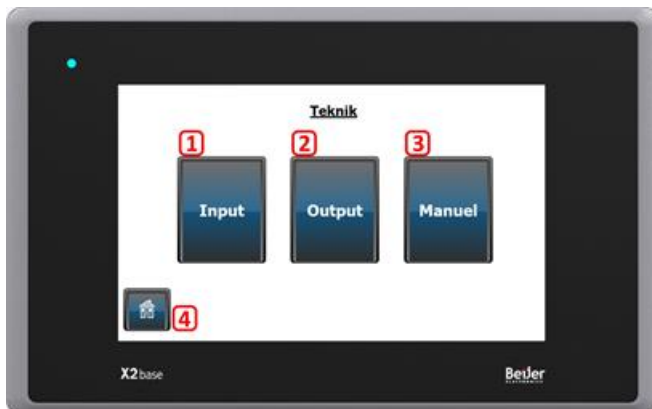
- 1-4. Her observeres resttider for tromling, rensning, tømning og samlet cyklus, som er nummeret hhv. 1, 2, 3 og 4 på ovenstående billede. Alt efter, hvor langt maskinen er i cyklussen, er det aktuelle stadie fremhævet ved, at den respektive tidsindikator (blå cirkler på billedet) er grøn.
5. Hjem: Retur til hovedmenu.

5.3 Indstillinger



1. Fyldetid: Tiden for, hvor længe båndet skal køre for at fylde tromlen.
2. Tromletid: Tiden maskinen får til at tromle kroppene.
3. Rensetid: Tiden maskinen får til at rense savsmuld af dyrene og flytte det ind under keglen. Rensetiden kan sættes til "0" for at gå direkte til tømning.
4. Tømmetid: Tiden maskinen får til at tømme dyr ud.
5. Fordeletid: Tiden maskinen får til at flytte savsmuld fra keglen og ud i tromlekammeret. Denne værdi kan sættes til nul, hvis det ikke ønskes at føre savsmuld tilbage i tromlen.
6. Fordeling tømmebånd: Fordelingen for tømmebåndet kan indstilles procentuelt alt efter hvor mange procent af tømmetiden, tømmebåndet skal køre en bestemt retning. Hvis der f.eks. indtastet 30 % i det første og 70 % i det andet felt, vil tømmebåndet først køre venstre i 30 % af den totale tømmetid og derefter højre de resterende 70 % af tiden. Ved efterfølgende tømning vil tømmebåndet starte med at køre modsat, først højre og derefter venstre.
7. Hjem: Retur til hovedmenu.

5.4 Teknik



1. Input: Aflæsning af aktuelle input signaler. Anvendes i forbindelse med fejlfinding på maskinen.
2. Output: Aflæsning af aktuelle output signaler. Anvendes i forbindelse med fejlfinding på maskinen.
3. Manuel: Manuel aktivering af tromlefunktioner.
4. Hjem: Retur til "Hovedmenu".

5.5 Manuel



- 1-10. Aktivering/deaktivering af respektive funktioner sker ved at flytte sideindikatoren mellem "ON" og "OFF".
11. Hjem: Retur til "Hovedmenu".
12. Returpilen: Tilbage til forrige skærbillede.
13. Låge position: Ved tryk på "Låge position" roterer tromlen automatisk rundt indtil lågen er i den korrekte position til indfyldning af savsmuld. Hvis positionen ønskes ændret kan metalbeslaget til sensoren flyttes.

OBS! Hvis det ikke er muligt at styre tromlen manuelt skyldes det, at den er i gang med en cyklus. Vent til cyklus er afsluttet eller hold "Stop" inde i 5 sekunder for at afslutte cyklus.

6 Betjening

Inden kropstromlen kan benyttes, skal afsnittet om opstilling være udført og strøm og luft tilsluttet.

1. Tromlen tændes ved at dreje hovedafbryderen om på "ON". Vent nu til touch skærmen har indlæst programmet og hovedmenuen vises i displayet.
2. Kontrollér om nødstopet er udløst ved at dreje knappen mod højre. Kontrollér også at wirenødstopet er nulstillet ved at trække resetknappen ud. For at nulstille nødstopkredsen trykkes nu på "RESET Nødst./Em.s" og fejlmeddelelsen om nødstop slukker. Tromlen er nu klar til brug.
3. For at positionere sidelågen således, at savsmulden kan fyldes i tromlen trykkes på menu-knappen "Manuel". Under "Manuel" trykkes nu på "Lågeposition", hvorved tromlen automatisk roterer langsomt indtil sidelågen står i korrekt position.
4. Sidelågen åbnes ved at trykke på de to låse placeret midt i håndtagene og derefter trække ud i disse håndtag.
5. Fyld 240 L (3 sække) savsmuld i tromlen og sæt lågen i igen. Den låses ved at trykke håndtagene ind i plan position. Kontrollér at håndtagenes låse er aktiveret, således de ikke kan trækkes ud igen.
6. Tryk på start-knappen for at starte fyldesekvensen. Tromlen åbner nu fyldeågen og tænder transportbåndet, hvis dette er monteret. Samtidigt roterer tromlen langsomt for at fordele kroppene uden at støve unødvendigt.
Der kan i alle sekvenser i programmet trykkes "Stop" og "Start" efter ønske for at indlægge en pause. Maskinen husker den resterende tid og sekvens. Der kan også trykkes på "Start" for at springe videre til næste sekvens inden tiden er gået.
7. Når den indstillede "Fyldetid" er gået springer maskinen selv videre til tromlesekvensen eller det kan gøres manuelt ved tryk på "Start". Nu stopper båndet og fyldeågen lukker.
8. Tromlen øger nu til tromlehastigheden og "Tromletid" aktiveres. Hvor længe kroppene skal renses/blødgøres i savsmulden kan indstilles under "Tromletid" i "Indstillinger".
9. Når tromletiden er gået vipper tromlen ned mod tømmeenden og transporterer kroppene mod udløbet samt savsmuldet til keglen.
10. Maskinen kører den indstillede "Rensetid", som findes i menuen "Indstillinger".
11. Når rensesiden er gået ændres omdrejningsretningen og tømmeågen åbnes, således kroppene transporteres ud. Herefter aktiveres den indstillede "Tømmetid", som findes under "Indstillinger".
Når tømmetiden er gået lukkes lågen og rotationen standses. Tromlen vender retning og vipper ned mod fyldeenden for at transportere savsmulden ud i tromlekammeret igen.
Den kører nu den indstillede "Fordele tid", som findes under menuen "Indstillinger".
12. Når fordeletiden er gået, stopper maskinen og vipper op i neutral stilling, klar til næste cyklus.

7 Vedligeholdelse og rengøring

ADVARSEL! Hovedafbryderen skal slås fra og sikres mod utilsigtet tilslutning, før vedligeholdelsesarbejdet påbegyndes.

HG kropstromle er monteret med vedligeholdelsesfrie lejer i bærehjul og kædehjul. Lejeblokkene tromlen vipper omkring, smøres ved sæsonstart og efter evt. vask. Kæden rengøres og smøres ved sæsonstart. Maskinens øvrige dele er fremstillet i overfladebehandlet materiale for at minimere vedligehold, men skal dog stadig holdes ren for at sikre optimal drift.

7.1 Almindelig rengøring

Efter endt arbejde tjekkes maskinen for kroppe, der kan sidde fast i maskinen. Anvend luftpistol til at fjerne uld og snavs på maskinens dele. Motorernes køleribber blæses fri for skidt. Kontrollér regelmæssigt blæserens/motorens overflader for støv og andre urenheder. Hvis støvlaget er over 0,5 mm tykt, skal det fjernes.

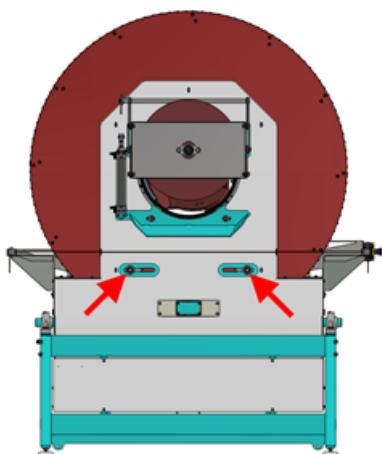
OBS! Brug filtermaske, beskyttelsesbriller og høreværn, når der blæses med trykluft.

7.2 Udtømning af savsmuld

1. Fjern sidelågen. Hvis denne ikke er synlig anvendes funktionen "Lågeposition" i menuen "Manuel".
2. I menuen "Manuel" skal funktionerne "Tip tromle ned" og "Tromle frem" aktiveres, hvorved savsmulden falder mod åbningen i sidelågen.
3. Når tromlen er tømt for savsmuld deaktiveres "Tip tromle ned" og "Tromle frem".
4. Tryk på "Lågeposition", vent til tromlen er stoppet og isæt sidelågen på ny.

7.3 Opstramning af kæde

Opstramning af tromlens trækkæde udføres under tømmeågen. Inden opgaven påbegyndes skal luft- og el-tilslutning frakobles. De 2 x M20 møtrikker, markeret på nedenstående figur, fastholder kædens strammehjul. Disse løsnes og flyttes mod midten for at stramme trækkæden. Møtrikkerne strammes forsvarligt inden tromlen sættes i drift igen.

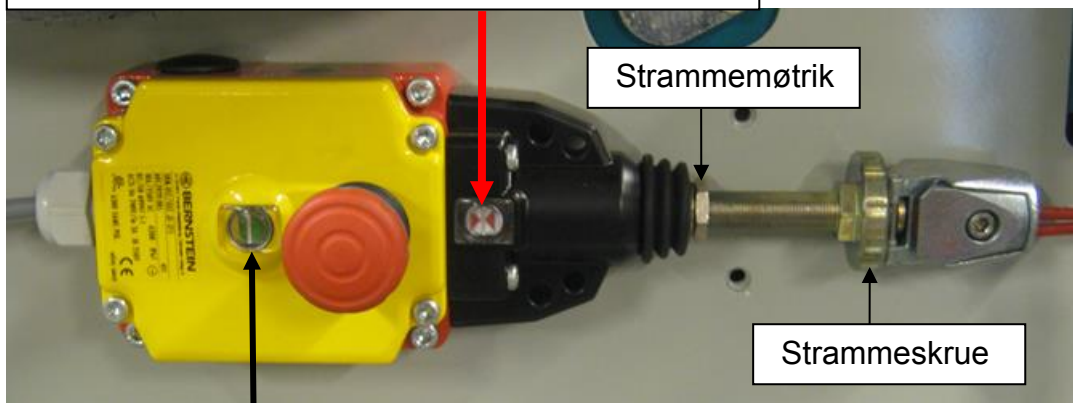


7.4 Justering af wirenødstop

Maskinen er af sikkerhedshensyn udstyret med wirenødstop omkring den roterende tromle. Nødstoppet standser maskinen, hvis der bliver trukket i wire eller den bliver for slap/knækker. Efter behov skal wiren justeres som beskrevet nedenfor.

Maskinen er udstyret med et Bernstein wirenødstop og justeres på nedenstående måde.

Wiren justeres ved at løsne strammemøtrikken og justere på strammeskruen, så de to røde pile er i center af markeringen på glasset.



Status feltet på nødstoppet har farven gul når den er koblet ud. (Maskinen er stoppet)
Ved at trække ud i den røde knap nulstilles nødstoppet, således at maskinen er klar til at køre, og status feltet skiftes til grøn.
Kan nødstoppet ikke nulstilles til grøn, skal wiren justeres som beskrevet ovenfor.

8 FAQ

Fejl	Mulig årsag	Løsning
Maskinen vil ikke starte.	Nødstopet er trukket, ingen strøm på.	Tjek alle nødstop inkl. wirenødstop og strømtilslutninger.
Wirenødstopet vil ikke deaktivere.	Wirenødstopet skal strammes.	Se afsnit 7.4 "Justering af wirenødstop
Fyldebånd/tømmebånd kører den forkerte vej.	Faserne i strømstik vender forkert.	Vend faserne i strømstikket til maskinen.
Låge position standser ikke korrekt.	Sensor defekt, snavset, fejlplaceret.	Rens, genplacer eller udskift sensor.
HPFI-relæ slår fra når maskinen tændes.	Ikke korrekt HPFI-relæ eller kortslutning	Kontakt din lokale elektriker, og få ham til at tjekke tilgangen.
Display viser "Frekvensomformerfejl".	Frekvensomformereren skal genstartes.	Sluk maskinen på "Hovedafbryderen" og vent 1 min. Genstart herefter maskinen.

9 Tekniske data

Mål og vægt

Bredde:	180 cm
Længde:	360 cm
Højde:	225 cm
Vægt:	1400kg

Motor

Motorstørrelse: 5,5 kW

Elektricitet

Spænding:	3x400v+N+PE
Forsikring:	16 A
Tilslutning:	16A CEE
PLC-styring:	230V AC + 24 Vdc

Trykluft

Lufttryk:	Min. 7 bar, Max. 9,5 bar
Tilslutning:	Cejn 320 lynkobling.

10 Garantibestemmelser

Garantiperiode

Hedensted Gruppen yder garanti i 12 måneder. Garantiperioden begynder fra leveringsdatoen.

Garantien omfatter

- Komponenter, der pga. materiale- eller fabrikationsfejl skal ombyttes eller repareres.

Garantien omfatter ikke slid- og forbrugsdele som f.eks.:

- Knive, remme og gummidele

Producentens garanti bortfalder, hvis:

- Maskinen anvendes forkert.
- Maskinen anvendes uden at følge instruktionsbogen og sikkerhedsforskrifterne.
- Maskinen ikke vedligeholdes efter anvisningerne, eller der anvendes ukurante reservedele.
- Maskinen anvendes efter, at en fejl er konstateret, og dette resulterer i en dyrere reparation end den oprindelige fejl.

Ejerens egen forsikring bør dække

- Brand, indbrud, tyveri og hærværk.
- Vand- og frostskafer.
- Skader forårsaget af vind og vejr.

Producentens garanti gælder ikke i disse tilfælde.

Godkendelse af krav på erstatning

Producentens godkendelse af krav på erstatning forudsætter, at den defekte del vises for producenten eller dennes repræsentant inden for to uger efter, at skaden er opstået. Ejerrettighederne til de(n) skadede del(e) overføres til leverandøren af de nye dele.

I henhold til garantien erstattes kun komponenter. Den dækker altså ikke

- Fragtomkostninger.
- Omkostninger i forbindelse med ventetid, maskinejerens arbejdstid og rejseomkostninger.
- Driftstab og øvrige efterfølgende omkostninger.

Andet

Forud for reparation i henhold til garantien skal producenten kontaktes for at aftale proceduren. Er reparationen igangsat eller udført, er det for sent at påberåbe sig garantien.

Disse garantibestemmelser kan kun ændres ved særskilt overenskomst.

11 EU-overensstemmelseserklæring

Hedensted Gruppen A/S

Vejlevej 15,

8722 Hedensted

Tlf.: (+45) 75 89 12 44

Fax: (+45) 75 89 11 80

www.hedensted-gruppen.dk

erklærer hermed, at:

HG Selvtømmende XL Kropstromle

HG varenr.: 190050

Er i overensstemmelse med:

- Maskindirektivet 2006/42/EF
- Lavspændingsdirektivet 73/23/EØF

under anvendelse af følgende harmoniserede standarder:

- DS/EN 12100-1:2005
- DS/EN 60439-3
- DS/EN 13857:2008

Hedensted d. 19. september 2017


Jens Jørgen Madsen
Direktør