

Multivaskeren 2 i 1

Betjeningsvejledning

Denne vejledning er opdateret den 3. juli 2014

EAB Service ApS

Buen 2, 9900 Frederikshavn.

Tlf: 30 74 87 10

mail: jens@minkgylle.dk web: www.minkgylle.dk

Multivasker

Tillykke med dit nye Multivasker 2 i 1.

For at opnå størst mulig glæde og udnyttelse af anlægget, bør du inden ibrugtagning og montering af dit nye Multivasker læse denne betjenings-vejledning. Vær opmærksom på, at følgende forhold kan medføre beskadigelse af produktet:

1. Anvendelse af forkert strømforsyning.
2. Forkert installation - ukorrekt eller uhensigtsmæssig brug, eller anvendelse der ikke overholder de advarsler der er omtalt i brugervejledningen, der er leveret sammen med produktet.
3. Udskiftning af de originale komponenter, eller tilbehør med komponenter af en type, der ikke er godkendt af fabrikanten - eller hvis udskiftningen foretages af uautoriserede personer.

Alle **Multivasker CE**-godkendte og opfylder alle væsentlige krav fra 'Maskindirektivet 89/392/EØF', samt 'Bekendtgørelsen om indretning af tekniske hjælpemidler', nr. 561 af 24/6-94 fra Arbejdstilsynet.

Bemærk endvidere:

At Multivaskeren 2 i 1 kun tilkobles korrekt spænding almindelig stikkontakt med jord 230v.

Multivasker 2 i 1

Side 1	INDHOLDSFORTEGNELSE
--------	----------------------------

Side 1	Indholdsfortegnelse
Side 2	Monteringsvejledning
Side 3	Monteringseksempel taner
Side 3,1	Monteringseksempel hvalpenet
Side 4	El-tilslutning
Side 5	Vedligeholdelse
Side 6	Fejlfinding
Side 7	Tekniske Data
Side 8	Garantibestemmelser

Multivaskeren 2 i 1

Side 2

MONTERINGSVEJLEDNING:

Når du modtager Multivaskeren skal du montere de 4 hjul på under stellet.

TANER:

Som standart er den monteret med kassette til vask af mink taner.

Hvis det er formålet ? monter de 2 side borde og 4 støtte stænger, samt 2 korte styreskiner på sidebordet hvor tanen ligges i Multivaskeren.

Hæng styringen op på et rimeligt tørt sted, monter Cee stikket til styringen, sæt vand på Multivaskeren, det bedste resultat fås ved brug af hedvandsrensere ca. 50 grader varmt vand. Multivaskeren er nu klar til at vasker mink taner.

Reguler hastigheden efter hvor beskidt tannerne er, (lille dreje knap på styringen).

HVALPENET:

Når Multivaskere skal omstilles til vask af hvalpenet, skiftes kassetten, afmontere side bord ved udkast, samt de 2 korte styre skinner.

Monter støtte beslag, hvor bordet ved udkastet sad, samt de 2 lange styre skinner så hvalpenettet køre i en bakke.

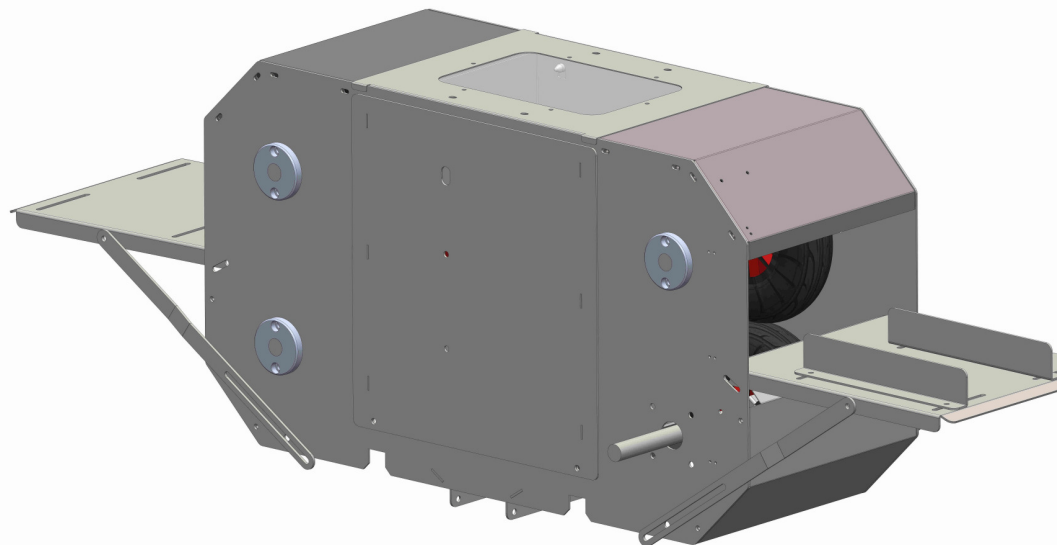
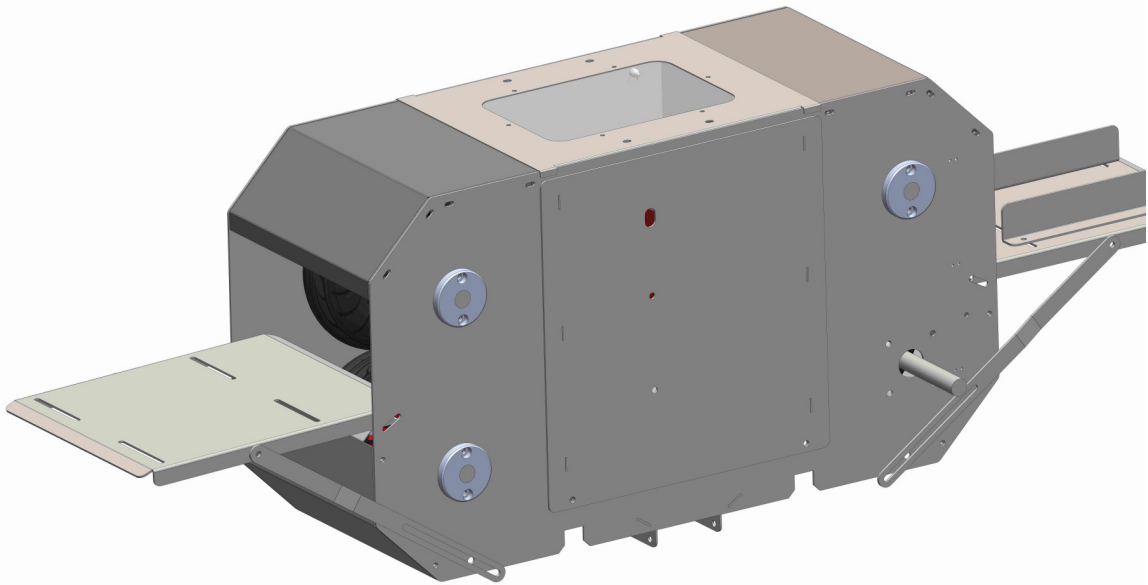
Reguler hastigheden efter hvor beskidt hvalpenetene er, (lille dreje knap på styringen).

Multivaskeren 2 i 1

Side 3

MONTERINGSEKSEMPEL

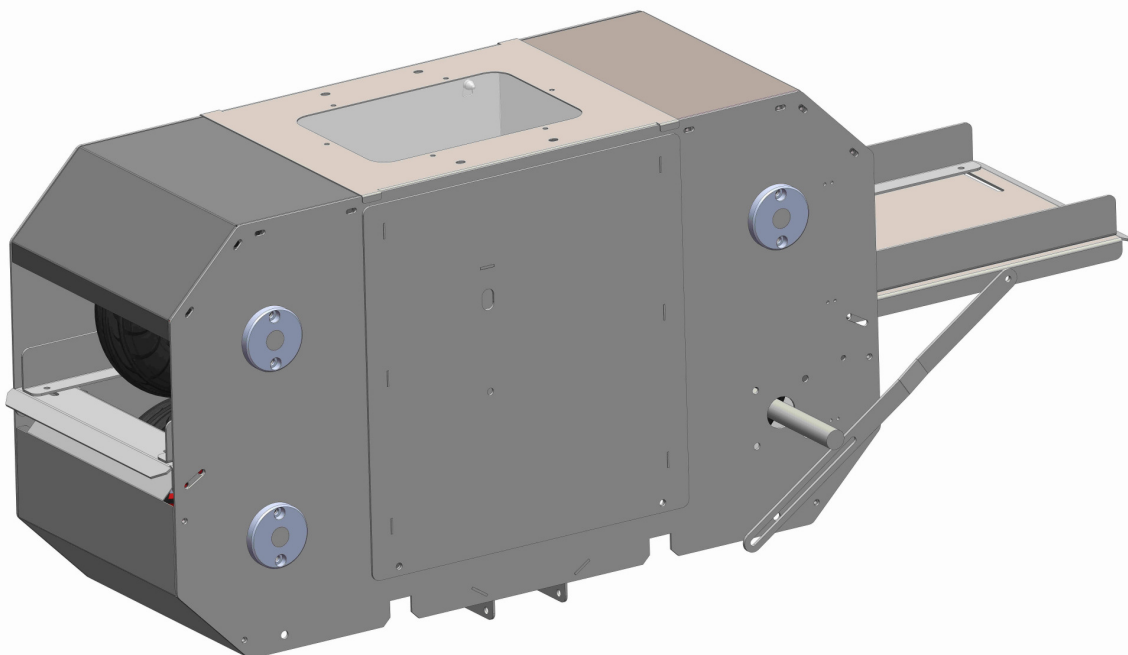
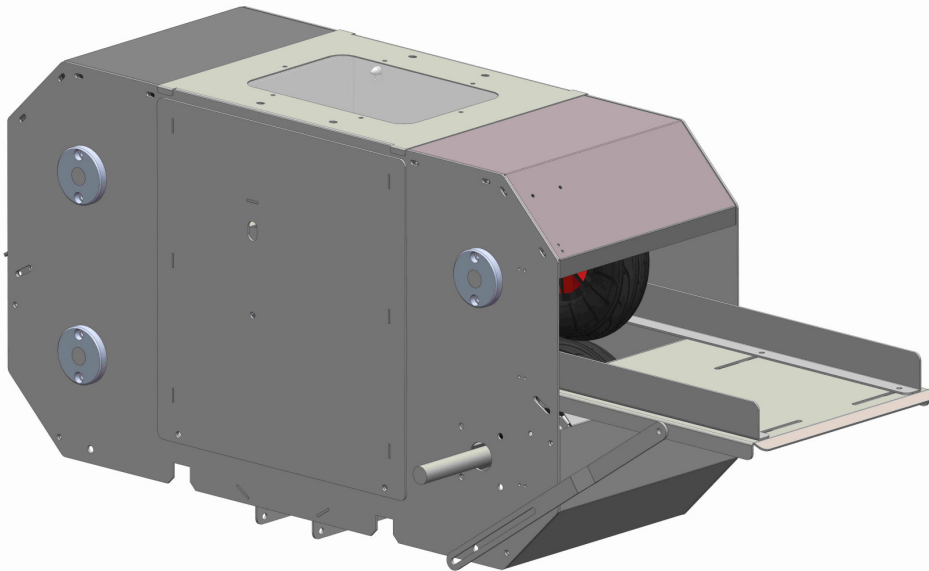
KORREKT MONTERING TIL VASK AF TANER:



Multivaskeren 2 i 1

Side 3,1

MONTERINGSEKSEMPEL



Multivaskeren 2 i 1

Side 4

EL-TILSLUTNING

ELTILSLUTNING:

El-tilslutning af Multivaskeren 2 i 1 skal i alle henseender foretages i overensstemmelse med generelle love og regler derom.

Alle **MULTIVASKEREN** er forsynet med Løs styring 230 v. Multivaskeren kan derfor tilkobles almindelig lys net stikkontakt med jord, dette er vigtigt da du jo arbejder direkte med vand og strøm, (skal tilsluttes gennem én afbryder i umiddelbar nærhed af maskinen).

STYRINGSKASSEN:

Styringskassen placeres på et passende sted i nærheden af Multivaskeren.
Fra Multivaskerens styring kommer et 7 m. kabel så den kan placere et tørt sted.

Multivaskeren 2 i 1

Side 5

VEDLIGEHOELDELSE

VEDLIGEHOELDELSE AF MULTIVASKEREN:

Kontroller kabler jævnligt for skader, beskadiges de skal de udskiftes.

Efter brug afmonteres kædekassen og kæden smøres.

Er der en af dysserne der ikke giver vand skrues den ud og blæses ren, pak den igen med unipak (paktap) og skru den i igen, spænd ikke for hårdt.

Multivaskeren 2 i 1

FEJLFINDING:

Såfremt **MULTIVAKKEREN** ikke køre kontroller da:

- 1) - at sikringerne ikke er sprunget.
- 2) - at HFI relæet ikke er udkoblet - hvis udkoblet kontakt autoriseret reparatør.
- 3) – Kommer der ikke tryk på alle dysser.
Er der en af dysserne der ikke giver van skrues den ud og blæses ren,
pak den igen med unipak (paktab) og skru den i igen, spænd ikke for hårdt.

Multivaskeren 2 i 1

Side 7

TEKNISK DATA

TEKNISK INFORMATION:

- 1) Vand tryk (vandværk) min 20 L/
- 2) Tryk fra højtryksrenser min.160 bar.
- 3) El tilslutning 1 x 230 V. + J (vægmonteret stik)

Multivaskeren 2 i 1

Side 8

GARANTIBESTEMMELSER:

Garanti:

Der ydes 2 års garanti på alle tekniske dele på nye anlæg, fra fakturadato for fabrikationsfejl og materialefejl, hvorved forstås, at vi inden for det nævnte tidsrum gratis ombytter dele, som efter vores skøn måtte være defekte på grund af materialefejl (slid er ikke indbefattet i garantien). Når sådanne beskadigede dele fragt frit indsendes til os.

Garantien bortfalder i alle tilfælde, hvor der til varen er anvendt reservedele af andet fabrikat end de originale af fabrikken forhandlede dele.

For montering af dele, som vi således gratis ombytter, ydes ikke godtgørelse. Herudover ydes ingen garanti af nogen art, herunder erstatning for driftstab, direkte som følge af driftsforstyrrelser af den ene eller anden art. Ved reparation og levering af reservedele ydes ikke erstatning for eventuelle direkte eller indirekte skader eller tab.
