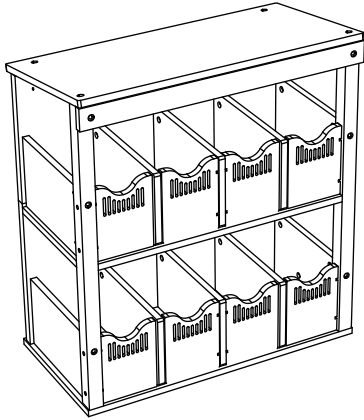




by **ASTRUP®**



PRODUCT NAME:
HORSE BOXES - WALL SHELF

ART. NO.:
84360

BATCH NO.:
1101871



Assembly Instructions

Before assembling your new by ASTRUP® product we ask you kindly to ensure that all parts are there and that they are flawless.

In case of a flaw we ask you kindly to contact the sales point, where you have bought the product and preferable within 8 days. Please take a photo of the flaw as well as this page and share with your sales point.

Have fun!

Best regards
ASTRUP Group A/S

WARNINGS:

EN - WARNING!

CHOKING HAZARD - Small parts. Not suitable for children under three years. Adult assembly required. Remove all the packaging and attachments before giving the toy to a child. Please retain our contact details for future references. Wipe clean with damp cloth

DK - ADVARSLER!

KVÆLNINGSFARE - Små dele. Ikke egnet til børn under 3 år. Samling skal foretages af en voksen. Fjern venligst al emballage og fæstning inden legetøjet gives til barnet. Gem venligst vores kontaktoplysninger for fremtidig information. Rengøres med fugtig klud

NO - ADVARSLER!

KVELNINGSFARE - Små deler. Ikke egnet for barn under tre år. Montering må utføres av en voksen. Sørg for å fjerne alt av emballasje og festeordninger før du gir dette leketøyet til et barn. Vennligst ta vare på vår kontaktinformasjon for fremtidig referanse. Rengjør med en fuktet klut.

SE - VARNINGAR!

KVÄVNINGSRISK - Små delar Inte lämplig för barn under tre år. Montering ska utföras av en vuxen Allt förpackningsmaterial ska avlägsnas innan leksaken ges till barnet. Vänligen spara alla kontaktuppgifter för framtida referens. Torka av med en fuktig trasa.

FI - VAROITUKSET!

TUKEHTUMISVAARA - Pieniä osia. Ei sovellu alle kolmivuotiaille lapsille. Aikuisen koottava Poista kaikki pakkaus- ja kiinnitysmateriaalit ennen kuin annat lelun lapselle. Talleta yhteystietomme tulevaa käyttöä varten. Pyyhi puhtaaksi kostealla liinalla.

IS - VIÐVÖRUN!

KÖFNUNARHÆTTA - Litlir hlutir. Ekki við hæfi barna yngri en þriggja ára Samsetningar af hálfu fullorðinna kraftist. Vinsamlegast fjarlægjið allar umbúðir og viðhengi áður en barnið fær leikfangið. Vinsamlegast geymið samskiptaupplýsingar okkar fyrir öll framtíðar samskipti. Þrífist með rökum klút.

NL - WAARSCHUWINGEN!

VERSTIKKINGSGEVAAR - Kleine onderdelen. Niet geschikt voor kinderen jonger dan drie jaar. Montage door een volwassene vereist. Verwijder alle verpakking en bijlagen alvorens het speelgoed aan een kind te geven. Bewaar onze contactgegevens voor toekomstige referenties. Veeg schoon met een vochtige doek

DE - ACHTUNG!

ERSTICKUNGSGEFAHR - Kleine Teile. Nicht für Kinder unter drei Jahren geeignet. Der Zusammenbau ist durch einen Erwachsenen vorzunehmen. Bevor Sie den Artikel ihrem Kind geben, entfernen Sie bitte Verpackung sowie Befestigungen. Bitte die Adresse für zukünftige Information aufbewahren. Mit einem feuchten Tuch abwischen

WARNINGS:

FR - ATTENTION!

RISQUE D'ÉTOUFFEMENT - Petites pièces. Ne convient pas aux enfants de moins de trois ans. Assemblage par un adulte requis. Retirez tous les emballages et liens avant de donner le jouet à un enfant. Merci de conserver nos coordonnées pour toute communication future. Nettoyez le produit avec un chiffon humide

IT - AVVERTENZE!

RISCHIO DI SOFFOCAMENTO - Parti piccole. Non adatto a bambini di età inferiore a 3 anni. L'assemblaggio dev'essere effettuato da un adulto. Rimuovere l'imballaggio e gli accessori prima di dare il giocattolo a un bambino. Conservare i dati di contatto della nostra azienda per eventuali riferimenti futuri. Pulire con un panno umido.

ES - ADVERTENCIAS!

PELIGRO DE ATRAGANTAMIENTO - Piezas pequeñas. No adecuado para niños menores de tres años. Se requiere montaje por un adulto. Eliminar todos los envases y piezas antes de dar a un niño. Conservar esta información para futuras referencias. Limpiar con trapo húmedo

PT - ADVERTÊNCIAS!

RISCO DE ASFIXIA - Peças pequenas. Contraindicado para crianças com menos de 3 anos. Necessária montagem por um adulto. Remova todas as embalagens e acessórios, antes de dar o brinquedo a uma criança. Guarde os nossos dados de contacto para referência futura. Limpe com um pano húmido

GR - Προειδοποιήσεις!

ΚΙΝΔΥΝΟΣ ΠΝΙΓΜΟΥ - Μικρά μέρη. Δεν είναι κατάλληλο για παιδιά κάτω των τριών ετών. Απαιτείται συναρμολόγηση από ενήλικα. Αφαιρέστε τη συσκευασία και τα δεσίματα πριν δώσετε το παιχνίδι σε παιδιά. Παρακαλούμε, φυλάξτε τα στοιχεία επικοινωνίας μας για μελλοντική χρήση. Καθαρίστε με νωπό πανί.

HR - UPOZORENJA!

OPASNOST OD GUŠENJA - Mali dijelovi. Nije pogodno za djecu mlađu od tri godine. Mora sastavljati odrasla osoba. Prije nego što igračku date djetetu, uklonite svu ambalažu i priloge. Molimo zadržite naše podatke za kontakt radi buduće upotrebe. Brišite ga vlažnom krpom

HU - FIGYELMEZTETÉSEK!

FULLADÁSVESZÉLY - Kis alkatrészek. Csaj három évnél idősebb gyermekek számára alkalmas. Felnőtt szerelje össze. Mielőtt odaadja a gyermeknek, távolítsa el az összes csomagolást és csatolmányt. Kérjük, további referenciák érdekében tartsa meg. Törölje tisztára egy nedves ronggyal

WARNINGS:

BG - Предупреждения!

ОПАСНОСТ ОТ ЗАДУШАВАНЕ - Малки части Внимание. Неподходящо за деца под 3 годишна възраст. Изисква се сглобяване от възрастен. Махнете всички опаковки и приставки преди да дадете играчката на детето. Моля, запазете нашите данни за контакт за бъдещи справки. Да се избърсва с влажна кърпа.

RO - AVERTISMENTE!

PERICOL DE ASFIXIERE - Componente mici. Inadecvat/ă pentru copii sub trei ani. Este necesară asamblarea de către un adult Îndepărtați complet ambalajul înainte de a-i înmâna copilului jucăria. Vă rugăm să rețineți datele noastre de contact pentru informații ulterioare. Curățați cu o cârpă umedă.

SK - UPOZORNENIA!

NEBEZPEČENSTVO DUSENIA - Malé Časti Nevhodné pre deti do troch rokov. Vyžaduje sa dohľad dospelých. Pred odovzdaním hračky dieťaťu odstráňte všetky obaly a násadky. Uschovajte si naše kontaktné údaje pre ďalšie referencie. Čistite navlhčenou handričkou.

CZ - VÝSTRAHY!

NEBEZPEČÍ ZALKNUTÍ - Malé součásti. Nevhodné pro děti do 3 let. Hračku musí sestavit dospělá osoba Než dáte hračku dítěti, odstraňte veškerý obalový materiál a upevňovací prvky. Naše kontaktní údaje si uschovejte, pokud byste potřebovali další informace. Očistěte vlhkým hadříkem

PL - OSTRZEŻENIA!

RYZYKO ZAKRZTUSZENIA - Małe części. Zabawka nieodpowiednia dla dzieci w wieku poniżej 3 lat. Wymaga montażu przez osobę dorosłą. Przed przekazaniem zabawki dziecku, należy wyjąć ją z opakowania. Proszę zachować nasze dane kontaktowe do wykorzystania w przyszłości. Czyścić zwilżoną szmatką.

LV - BRĪDINĀJUMI!

AIZRĪŠANĀS RISKS - Sīkas detaļas. Nav piemērots bērniem, kas jaunāki par trim gadiem. Jāsaliek pieaugušam cilvēkam Atbrīvojieties no iepakojuma un piestiprinājumiem pirms sniežiet rotaļlietu bērnam. Saglabājiet mūsu kontaktinformāciju turpmākai uzziņai. Noslaukiet to tīru ar mitru drānu

RU - Предупреждение!

ОПАСНОСТЬ ПОДАВИТЬСЯ - Мелкие детали. Не предназначено для детей младше 3 лет! Производить сборку должны взрослые. Перед тем как дать игрушку ребенку, удалите всю упаковку и наклейки. Пожалуйста, сохраните наши контактные данные на случай необходимости обращения в будущем. Вытрите начисто влажной тканью.

TR - UYARILAR!

BOĞULMA TEHLİKESİ - Küçük Parçalar. 3 yaşının altındaki çocuklar için uygun değildir. Yetişkin tarafından monte edilmelidir. Oyuncakçı çocuğa vermeden önce tüm ambalajı ve eklentileri çıkarın. Lütfen temasa geçmek için iletişim bilgilerimizi saklayın. Nemli bezle silerek temizleyin.

WARNINGS:

LI - אזהרות

סכנת חנק עקב עצם זר בדרכי הנשימה חלקים קטנים. לא מתאים לילדים בני פחות משלוש שנים. ההרכבה צריכה להתבצע ע"י מבוגר יש להסיר את כל חומרי האריזה והאביזרים המצורפים לפני העברת הצעצוע לילד יש לשמור את פרטי יצירת הקשר שלנו לשימוש בעתיד. יש לנקות במטלית לחה

SA تحذيرات

خطر الاختناق أجزاء صغيرة. غير مناسبة للأطفال دون 3 سنوات. التثبيت يتطلب شخصًا بالغًا قم بإزالة تغليف العبوة وملحقاتها قبل إعطاء اللعبة لطفل الرجاء الاحتفاظ ببيانات الاتصال الخاصة بنا للرجوع إليها في المستقبل. يتم تنظيفها بقطعة قماش مبللة

KR - 경고

질식 위험 - 작은 부품. 경고. 3세 미만의 어린이에게는 적합하지 않습니다. 조립은 반드시 성인이 해 주십시오. 추후 문의를 위해 연락처를 보관하여 주십시오. 젖은 천으로 닦아주세요

JP - 警告

窒息の危険 - 小さな部品 警告。3歳未満の子供には適していません。大人による組み立てが必要 子供に与える前に、すべてのパッケージと付属品を取り外してください。今後の参考のために、当社の連絡先を保管してください。湿った布で拭いてください。

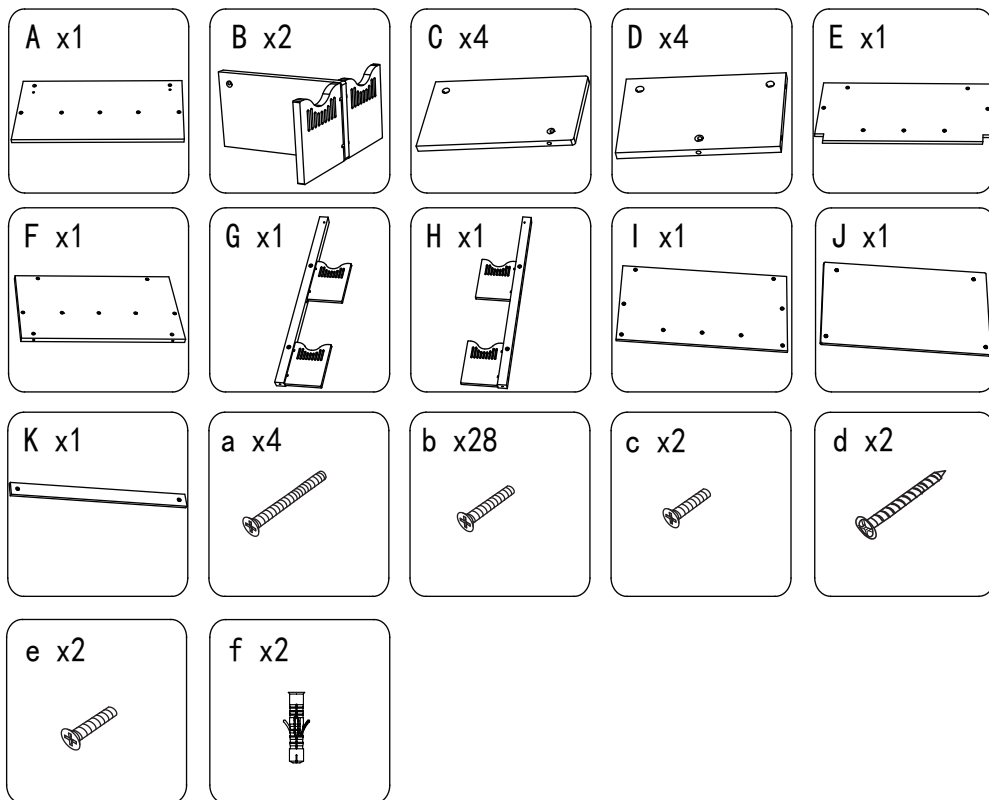
CN - 警告

窒息危险 - 小部件 警告！不适合3岁以下儿童使用。需要成人组装 除去所有包装和附件后，再给儿童使用 请保留我们的联系方式，以备将来参考。使用湿布擦拭干净

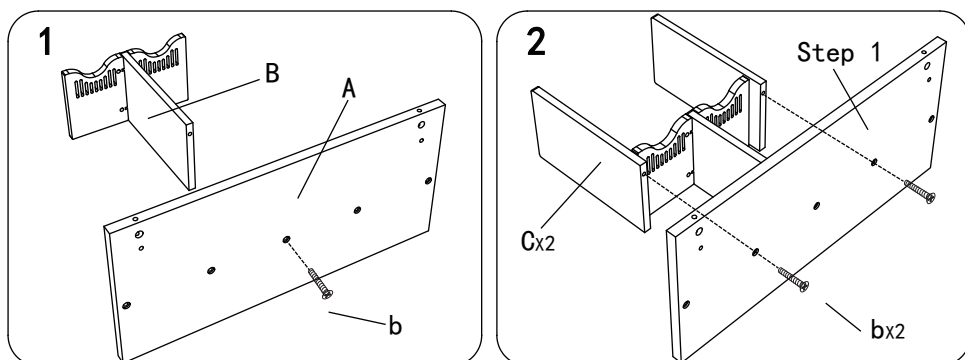


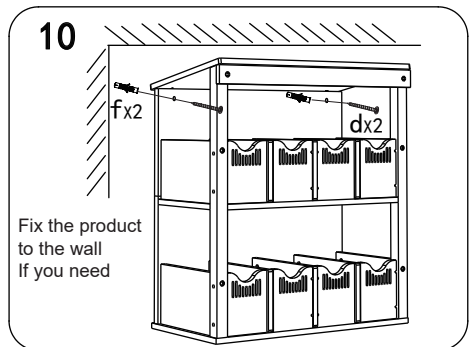
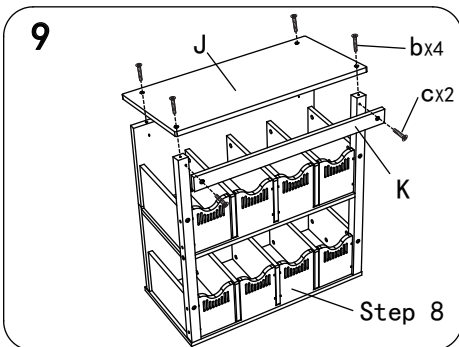
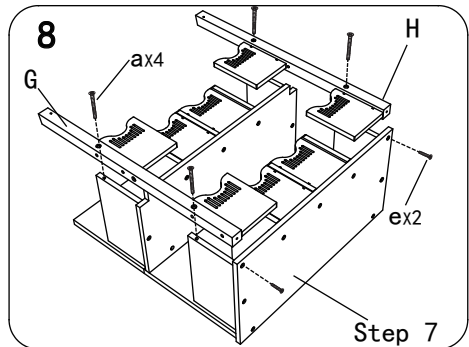
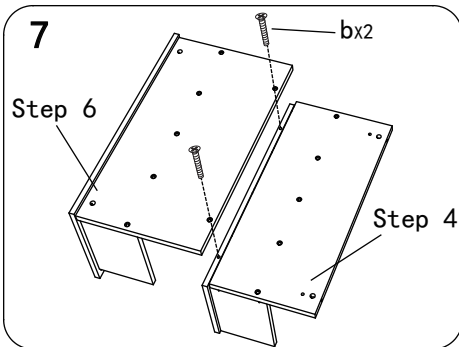
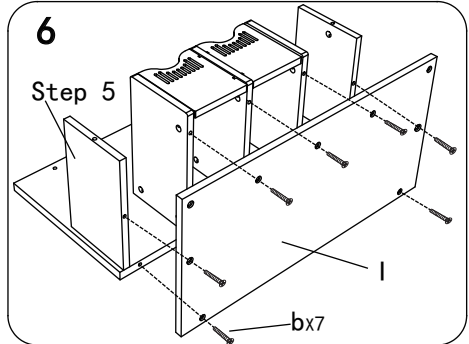
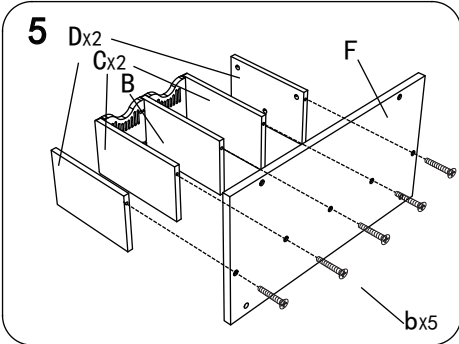
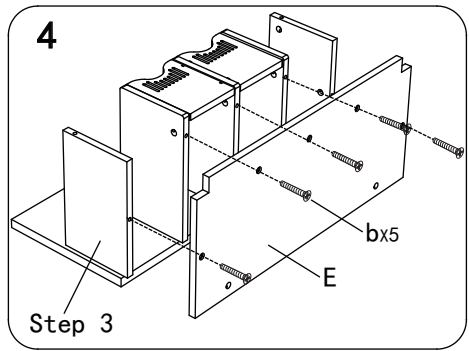
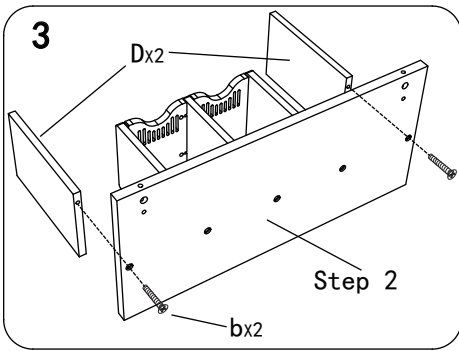
Made in China

CONTENT:



HOW TO ASSEMBLE:





This product is designed and produced by:

ASTRUP_{GROUP}

ASTRUP Group A/S

Østergade 134

DK- 6900 Skjern

Telefon: +45 97 37 10 20

contact@astrupgroup.com

VAT No.: 31061210

www.astrupgroup.com

www.byastrup.com



@mamamemo_by_astrupgroup
@byastrup



ASTRUP Group A/S



ASTRUP Group A/S