



Instruction sheet / Samlevejledning

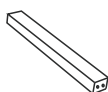
3+



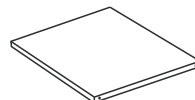
A x 1



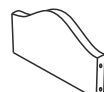
B x 2



C x 1



D x 1



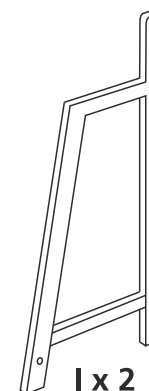
E x 1



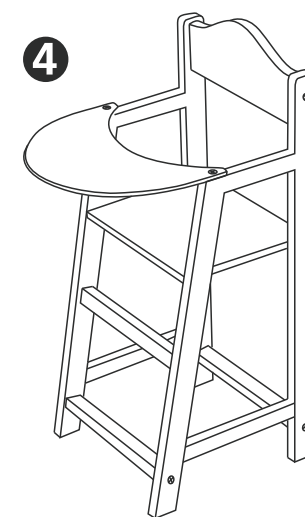
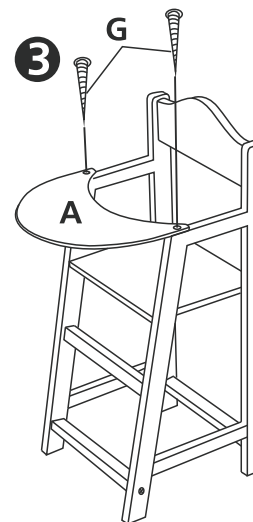
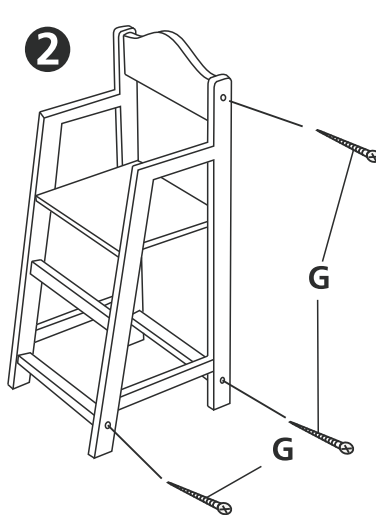
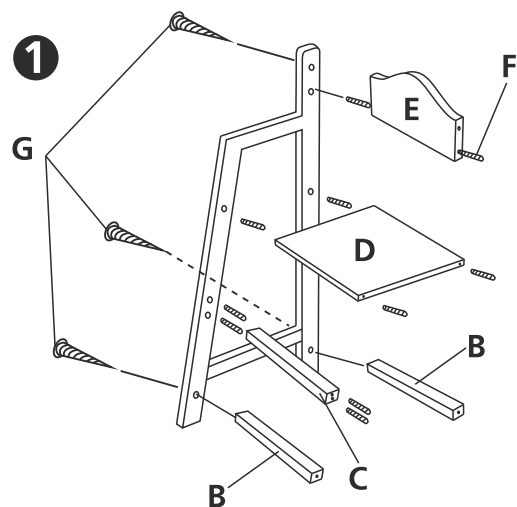
F x 10



G x 8



I x 2



EN WARNING!

Choking hazard! Small parts. Not suitable for children under 3 years. • Warning: Adult assembly is required. • Remove all the packaging and attachments before giving the toy to a child. • This is a toy and is not suitable for carrying babies or children. • Please retain this packaging for future information.

DK ADVARSEL!

Kvælningsrisiko! Indeholder små dele Ikke egnet til børn under 3 år. • Advarsel: Montering skal udføres af en voksen. • Fjern venligst al emballage og fæstning inden legetøjet gives til barnet. • Dette er et stykke legetøj og er ikke egnet til at bære spædbørn eller børn. • Gem venligst emballagen for fremtidig information.

SE VARNING!

Kvävningrisk! Ej lämplig för barn under 3 år, eftersom den består av små delar som barn kan svälja. • Varning: Produkten måste monteras av en vuxen. • Allt förpackningsmaterial ska avlägsnas innan leksaken ges till barnet. • Denna är en leksak och är inte lämplig för transport av spädbarn eller barn. • Vänligen spara all information för framtida referens.

NO ADVARSEL!

Kvelningsfare! Ikke egnet for barn under 3 år på grunn av små deler som kan svelges. • Advarsel. Voksen montering er påkrevd. • Vær vennlig å fjerne all emballasje før du gir denne artikkelen til et barn. • Dette er et leketøy og er ikke egnet for transport af babyer eller barn. • Vennligst oppbevar adressen og emballasjen, disse inneholder viktige opplysninger.

DE ACHTUNG!

Erstickungsgefahr! Kleinteile. Nicht geeignet für Kinder unter 3 Jahren. • Warnung: Montage durch einen Erwachsenen erforderlich. • Bevor Sie den Artikel ihrem Kind geben, entfernen Sie bitte Verpackung sowie Befestigungen. • Dieser Artikel ist ein Spielzeug und eignet sich nicht für den Transport von Babys oder Kinder. • Bitte die Packung für zukünftige Information aufbewahren.

FR ATTENTION!

Ne convient pas aux enfants de moins de 36 mois, petites pièces. Risque d'étouffement! • Le montage doit être effectué par un adulte. • Retirer tous les emballages de donner à un enfant. • Ceci est un jouet et ne convient pas pour transporter les bébés ou les enfants. • Informations à conserver.

ES ADVERTENCIA!

Non conviene para niños menores a 3 años. Piezas pequeñas. Riesgo de asfixia! • Este es un juguete y no es adecuado para llevar a bebés o niños. • Eliminar todos los envases antes de dar a un niño. • Conserve toda la información.

IT ATTENZIONE!

Non adatto a bambini di età inferiore a 3 anni. Piccole parti. Rischio di soffocamento! • Questo è un giocattolo e non è adatto per il trasporto di neonati o bambini. Eliminare tutti gli imballaggi prima di dare ad un bambino. • Conservare per future referenze.

NL WAARRSCHUWING!

Verstikkingsgevaar! Niet geschikt voor kinderen jonger dan 3 jaar, bevat kleine onderdelen. Risico van verstikking! • Dit speelgoed is niet geschikt is voor baby's of kinderen. • Verwijder alle verpakingsmaterialen alvorens het product aan een kind te geven. • Bewaar de verpakking of maak.