

Your supplier



The right battery

GACELL A/S · Sletten 17 · 7500 Holstebro · DK
+45 961 02 961 · www.gacell-power.dk

EDR

12V/75A - 24V/50A



PRIMEPOWER™
PART OF MICROPOWER GROUP

EDR BRUKSANVISNING

Funktion

Leab EDR är ett elektroniskt styrt relä för laddning av två eller flera batterier samtidigt. Enheten ansluts mellan det primära och det sekundära batteriet. Primärbatteriet laddas nu först upp till inställd spänning, EDR sluter då och laddar därefter bägge batterierna till dess de är fulladdade. Vid förbrukning av energi kommer batterispänningen att sjunka. Reläet slår då ifrån och fortsatt förbrukning kommer endast att ladda ur sekundärbatteriet. Primärbatteriet behålls näst intill fulladdat. EDR-enhetens elektronik har en inbyggd tidsfördröjning som medför att den gula lysdioden tänds en stund efter det att startbatteriet uppnått rätt spänning, respektive slocknar en stund efter att laddningen upphört.

Installation

Montera helst EDR vertikalt med kabelanslutningarna nedåt och med max 1m långa kablar till startbatteriet!

Använd minst 10mm² kabelarea.

Elektrisk inkoppling

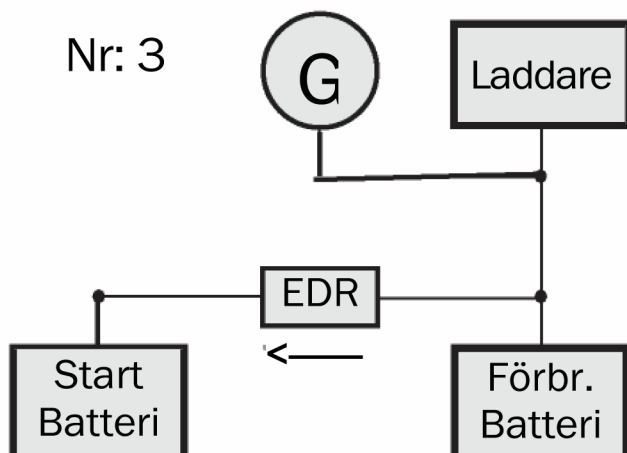
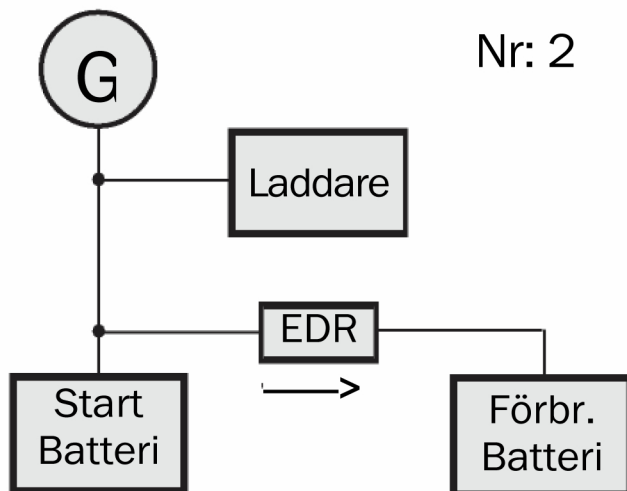
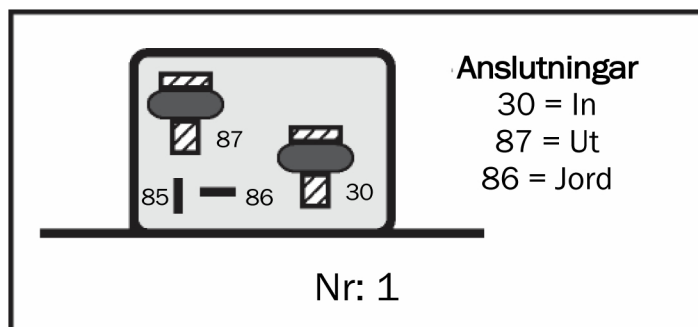
Lossa plusspolskorna på start- och förbrukningsbatteriet. Anslut EDR enligt schema Nr 1. Montera plusspolskorna igen.

Prova installationen enligt följande om ansluten enligt bild Nr 2 :

- * Tänd en lampa som är kopplad till förbrukningsbatteriet.
- * Lossa plusspolskon på förbrukningsbatteriet. Lampan skall nu slockna.
- * Starta och varva upp motorn, efter en stund skall lampan tändas igen. Samtidigt tänds den gula lysdioden på EDR.
- * **OBS! En generator lämnar normalt 14 (28)V. För att EDR ska fungera måste generatorn lämna minst 13,5 (27)V även vid belastning. Kontrollmät på startbatteriets poler.**
- * Stanna motorn och anslut plusspolskon igen.

Tekniska data

EDR		12/75	24/50	
Spänning	Norm.	12	24	V
	Max	18	30	V
Ström		75	50	A
Egenförbr. från		<1,0	<1,0	mA
	till	280	230	mA
Max kapacitet				
Förbr. batteri		400	250	Ah
Storlek (l*b*h)		70*75*32	70*75*32	mm
Vikt		100	100	gr



EDR MANUAL

Mode of operation

The Leab EDR is an electronically controlled relay for charging two or more batteries. The EDR is installed between the primary and the secondary battery. The relay is open until the primary battery reaches the correct voltage. It then closes and both batteries are charged until full. When consuming energy the battery voltage will sink. The relay then opens and continued consumption will only affect the primary battery leaving the secondary battery next to fully charged. The EDR unit has a built in timer that causes the yellow LED to light up a few seconds after the primary battery reaches correct voltage and goes out a few seconds after charging stops.

Installation

Install the EDR preferably vertical with the cable connectors down. Use maximum 1 m long cables to the primary battery. Use cables with minimum 10 mm² area.

Electrical connection

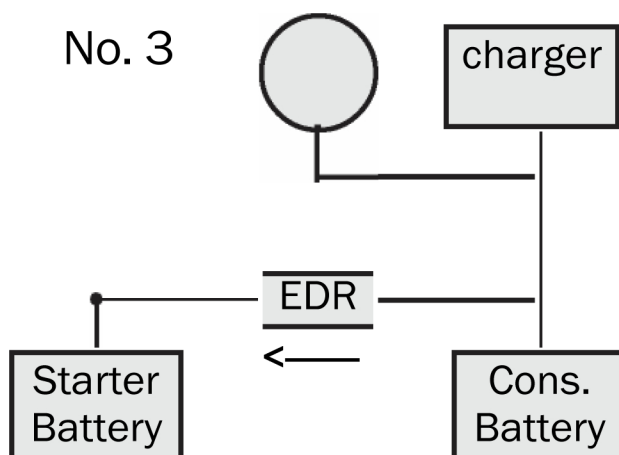
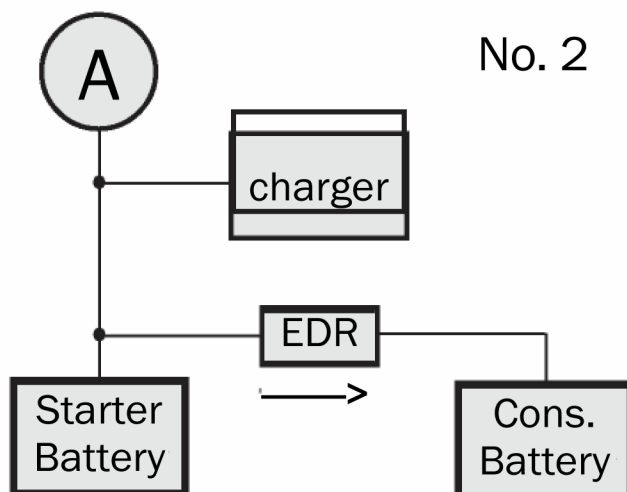
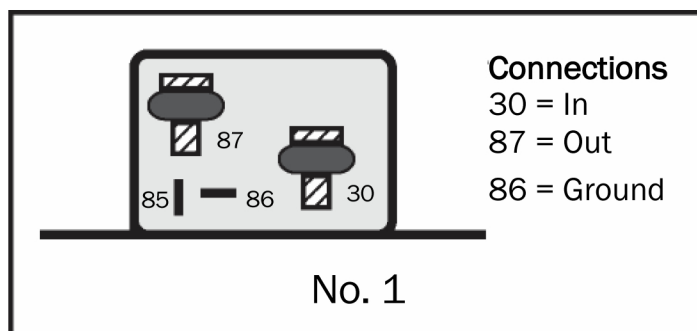
Detach the connectors from the positive poles on both batteries. Connect the EDR according to picture no 1. Reconnect to the positive poles.

Test of installation when connected acc. to picture no 2 :

- * Turn on lamp connected to secondary battery.
- * Detach connection from positive pole on secondary battery. The lamp should go off.
- * Start and rev up engine. After a while the lamp should light up again together with the yellow LED.
- * Note! An alternator normally gives 14(28)V. The EDR needs minimum 13,5(27)V to work also under load. Check voltage on primary battery poles.
- * Stop engine and reconnect positive pole again.

Technical specifications

EDR		12/75	24/50	
Voltage	Normal	12	24	V
	Maximum	18	30	V
Current		75	50	A
Power cons.	off	<1,0	<1,0	mA
	on	280	230	mA
Max Capac. sec. battery		400	250	Ah
Size (l*w*h)		70*75*32	70*75*32	mm
Weight		100	100	gr



EDR EINBAUANLEITUNG

Funktion

Das LEAB EDR(Energy Distribution Relay) ist ein elektronisch gesteuertes Relais, mit dem zwei oder mehrere Batterien gleichzeitig geladen werden können. Das EDR wird zwischen der ersten und der zweiten Batterie eingebaut. Das Relais bleibt offen, bis die Spannung der ersten Batterie die Schaltspannung erreicht hat. Jetzt schliesst das EDR und beide Batterien werden vollgeladen. Wird Energie aus der Batterie entnommen, fällt die Spannung und das EDR öffnet sich wieder. Die Energie wird nur der Verbraucherbatterie entnommen. Die zweite Batterie bleibt vollgeladen. Das EDR hat einen eingebauten "Timer" welcher das gelbe LED ein paar Sekunden nach Erreichen der Schliesserspannung aufleuchten lässt und wieder verlöscht nachdem die Ladung beendet wird.

Einbau

Das EDR soll vorzugsweise senkrecht und mit den Kabelanschlüssen nach unten eingebaut werden.

Abstand bis zur ersten Batterie max. 1 m. Verwenden Sie Ladekabel mit einem Querschnitt von min. 10 mm².

Elektrischer Anschluss

Bei beiden Batterien die Verbindung der Pluspolen lösen. Schliessen Sie das EDR wie auf der Zeichnung Nr.1 an. Die positiven Pole anschliessen. Test zur Überprüfung des korrekten Anschlusses, wenn die Schaltung wie auf Zeichn. Nr. 2 vorgenommen wurde:

- * Schalten Sie einen Verbraucher, z.B. eine Lampe, ein, der an der Verbraucherbatterie angeschlossen ist.
- * Lösen Sie den Pluspol der Verbraucherbatterie. Die Lampe muss ausgehen.
- * Starten Sie den Motor mit hoher Drehzahl. Nach einiger Zeit sollen sowohl die Lampe als auch das gelbe LED wieder angehen.
- * **Achtung!** Eine Lichtmaschine gibt normalerweise 14(28) V ab. Das EDR benötigt, um auch bei eingeschalteten Arbeiten zu können, minimal 13,5 (27) V Überprüfen Sie die Spannung an den Batteriepolen der Batterie 1.
- * Schalten Sie den Motor aus und schliessen Sie den positiven Pol wieder an.

Technische Spezifikation

EDR	12/75	24/50	
Spannung Normal	12	24	V
Maximum	18	30	V
Ladestrom	75	50	A
Eigenverbrauch Aus	<1,0	<1,0	mA
Ein	280	230	mA
Max. Kapazität der 2. Batterie	400	250	Ah
Abmessungen (l*b*h)	70*75*32	70*75*32	mm
Gewicht	100	100	gr

