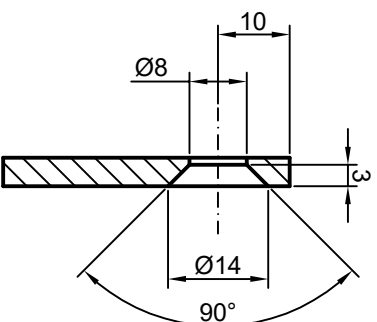
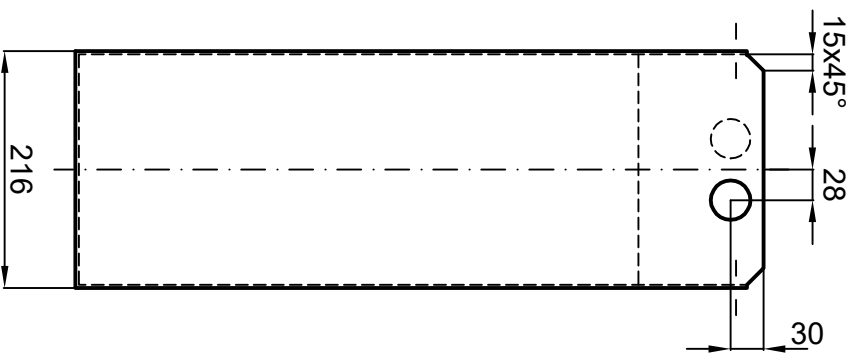
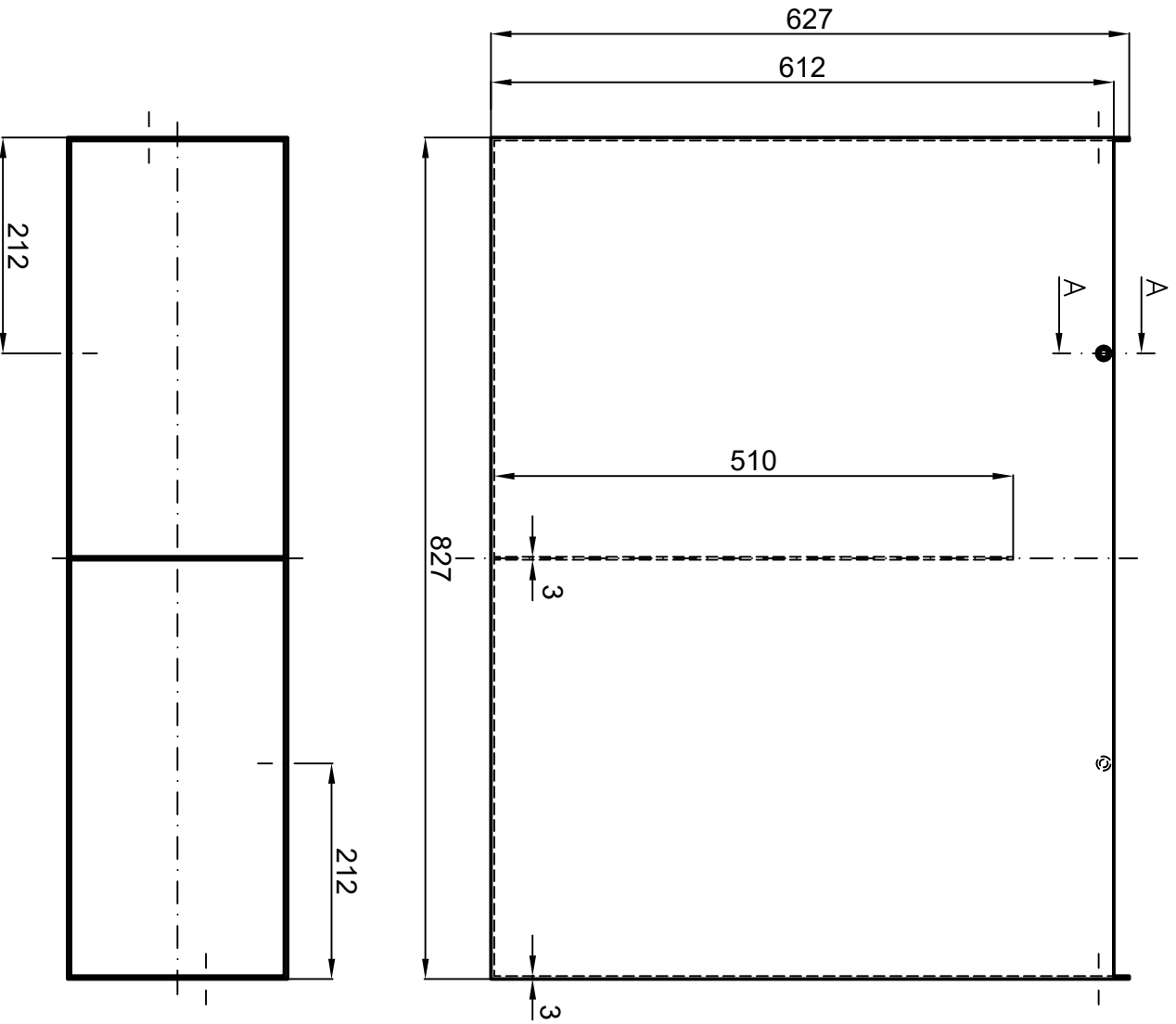


Eingepresste Hebeösen Ø32 /
Pressed lifting-eyelets Ø32



Schnitt A-A

| | | | | | | | |
|---------------------|--|-------|--|---------------------------|--|-----------------------------|--|
| Zust. Änderung | | Datum | | Name/Gewicht: 37kg | | Blatt: 1 von: 1 Skalierung: | |
| Werkstoff: S235JR | | | | Ausführung nach: PA-06-04 | | | |
| Datum | | Name | | Artikel-Nr. | | | |
| Erstellt: 15.02.17 | | WT | | 472330R | | | |
| Geprüft: 21.02.17 | | T.M. | | | | | |
| Stationnr: | | | | | | | |
| AB KUNSTMANN | | | | | | | |