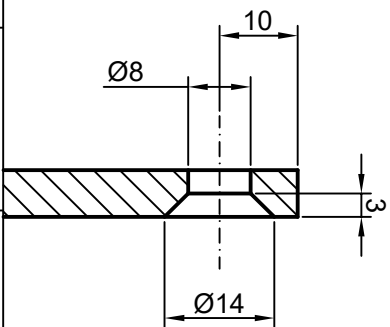


Schnitt A-A  
Zugentlastung M1:1



Zust. Änderung	Datum	Name	Geprüft	Stationnr.	Werkstoff: S235JR	Ausführung nach: APA-06-04
		Datum	WT		Datum	
					Erstellt: 20.02.17	
					Geprüft: 24.02.17 T.M.	
						474330R0
<b>AHB KUNSTMANN</b>						
Zust. Änderung						
Datum						
Name						
Gewicht: 51kg						
Blatt vorl Skalierung:						