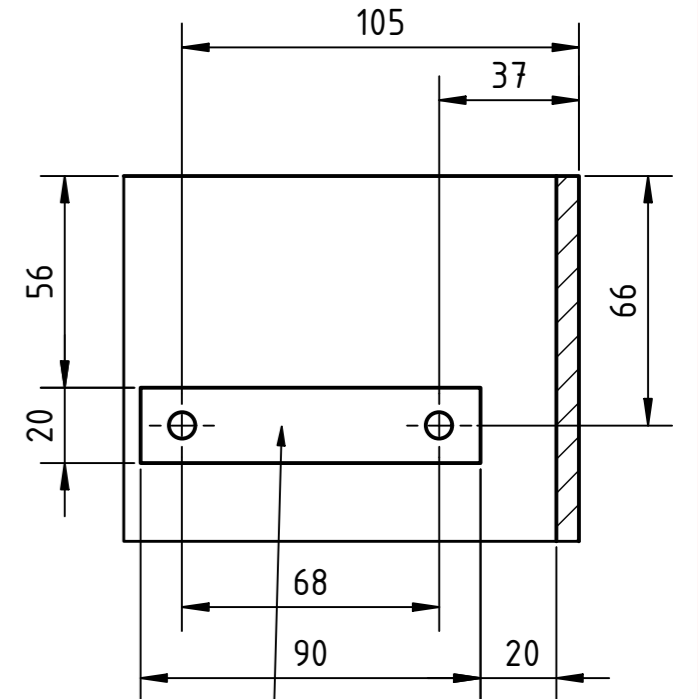


3x Ø32mm Ringe einpressen

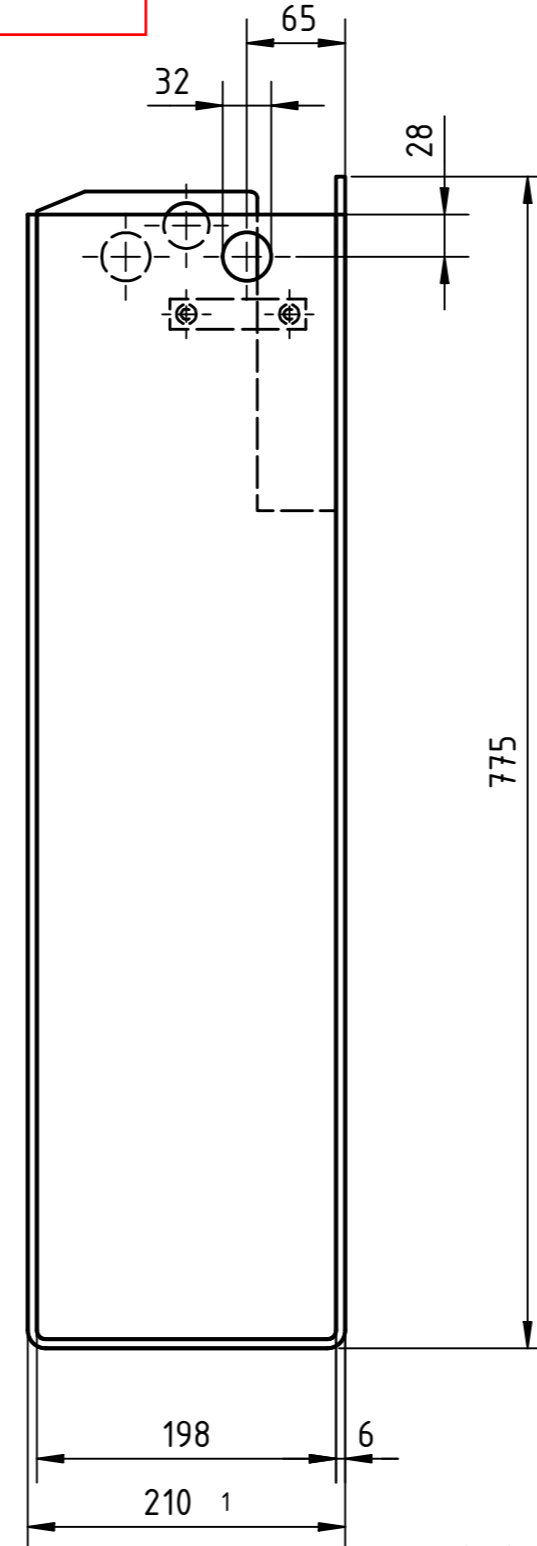
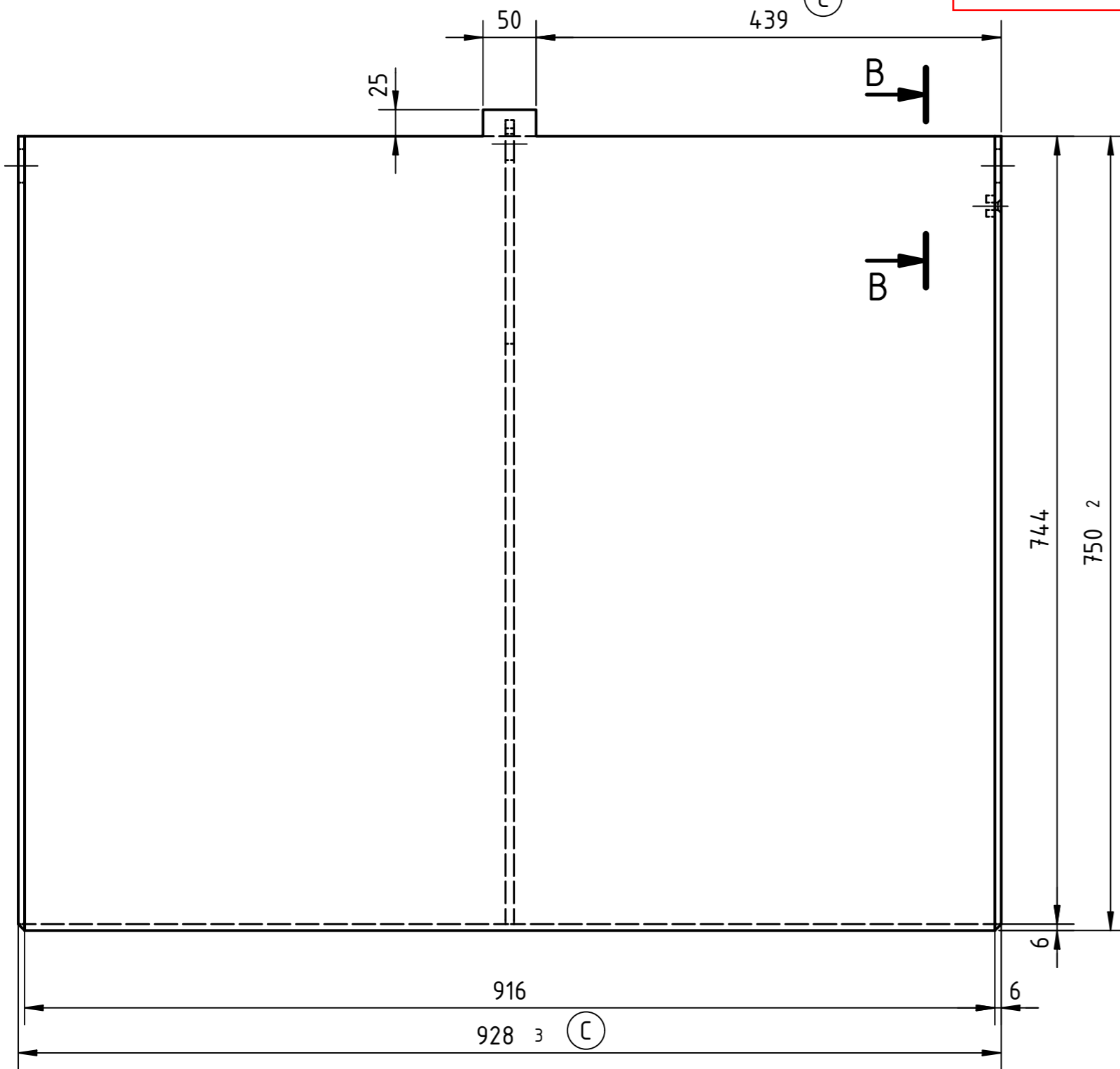
INFO BRILON:

B-B (1 : 2)

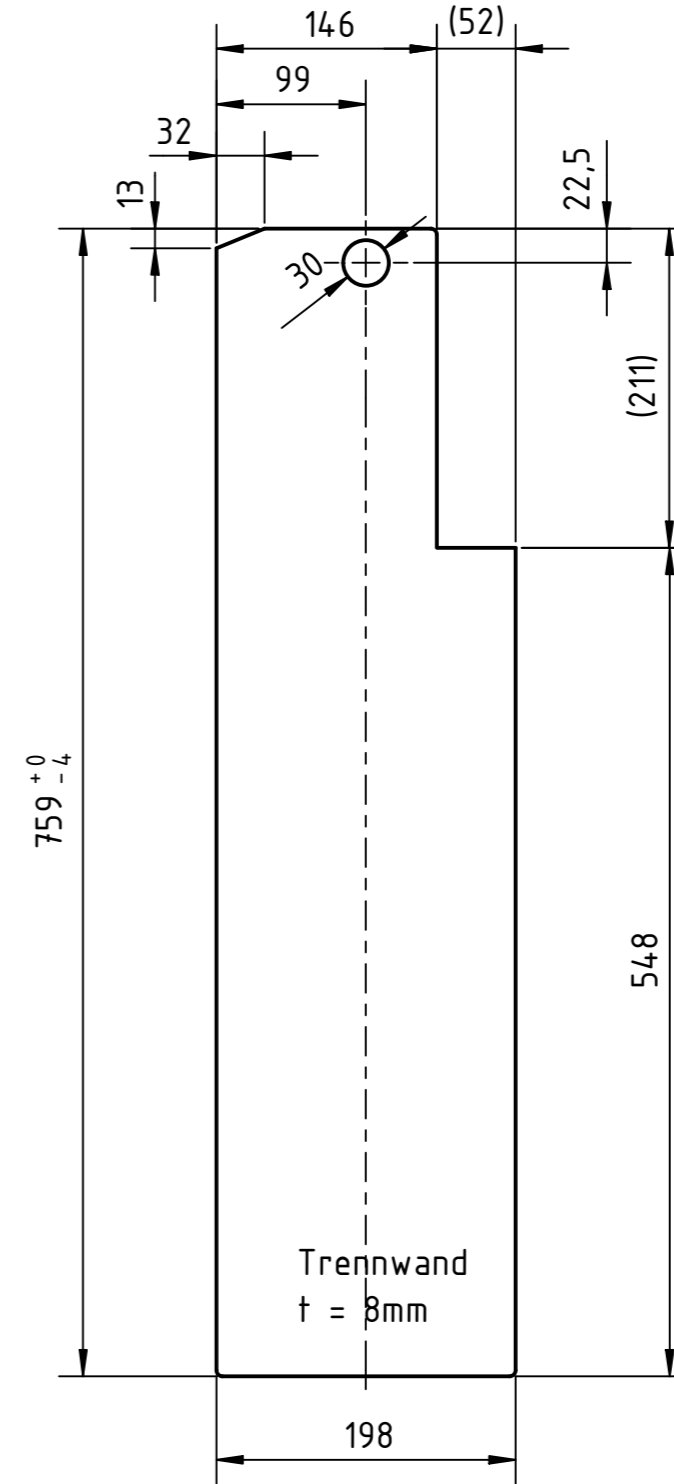


hier nicht beschichten!
here no coating!

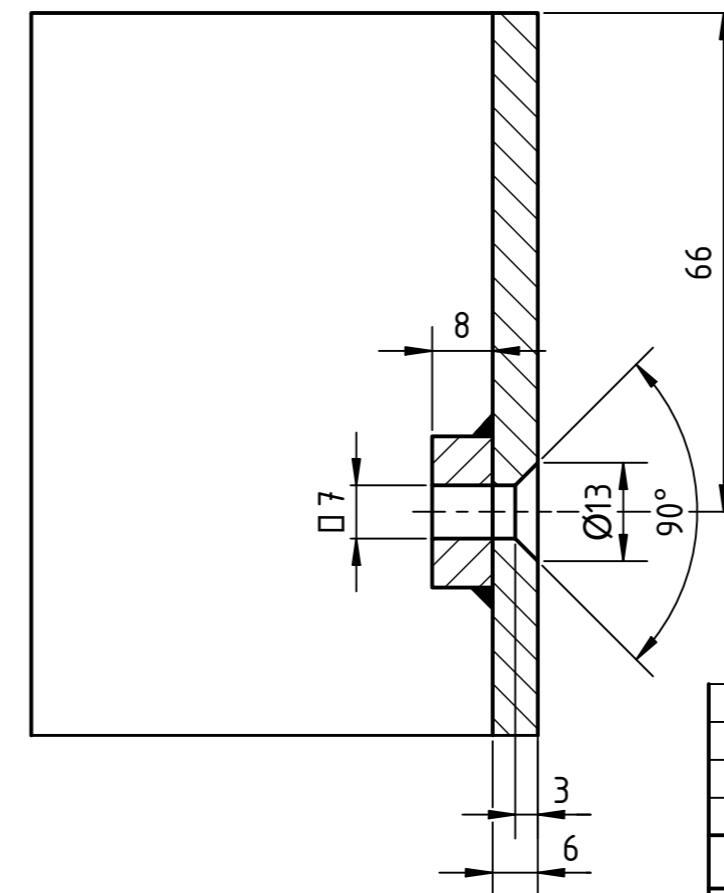
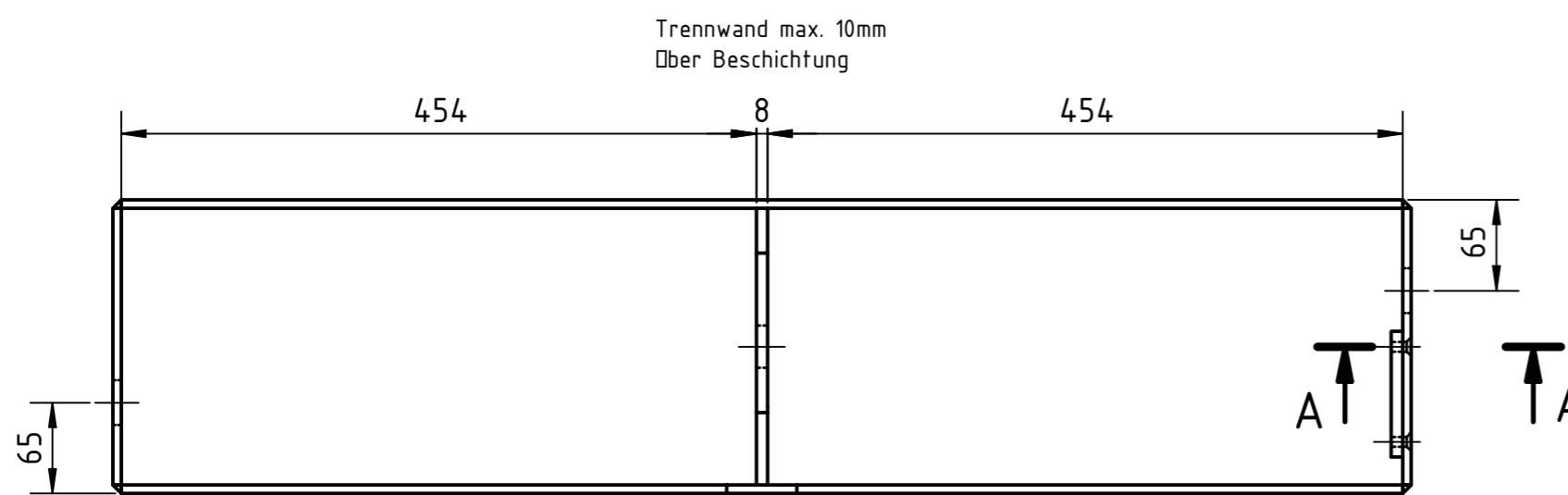
D



A-A (1 : 1)



Trennwand
t = 8mm

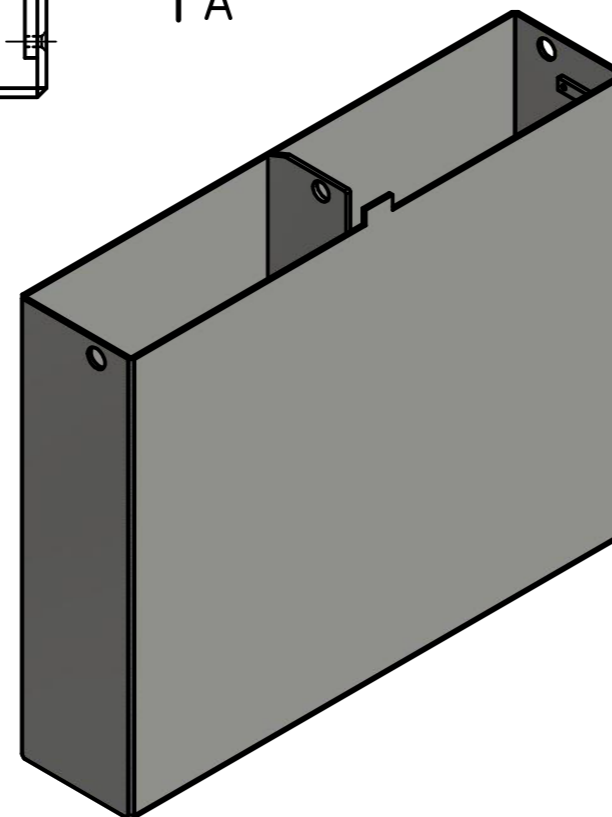


Pause Nr 09
06.02.2023

Troggewicht / trayweight : ca. 96 kg

Schweißnähte und Toleranzen nach Tab. 1901
welding seams and tolerances according to tab. 1901

42648800
Nach APA-06-04



D	Text hinzugefügt ; text added	06.02.2023	Haase
C	Lt. Auftrag Maß 439 nachgetragen/added, Toleranz +/- 2 in 3 geändert	08.03.2022	Herzog
B	Wandstärke von 4mm auf 6mm und Gewicht geändert	13.02.2019	Haase
A	Lt.A111/17 Maß 76 in 211 geändert; Inventor Übernahme	27.01.2017	Herzog
Zust.	Beschreibung der Änderung	Datum	Name
Gezeichnet	Datum: 26.01.2017, Name: Herzog	Für diese Zeichnung behalten wir uns alle Rechte vor (DIN 34)	
Geprüft		ATLET Junior A 104244 /180446 LAFIS Junior LA	
1:5	Steeltray for 12 cells	50214069	01
1:2	3 EPzS 465	Ersatz für gl.Nr.v. 17.06.04 Ersetzt durch	