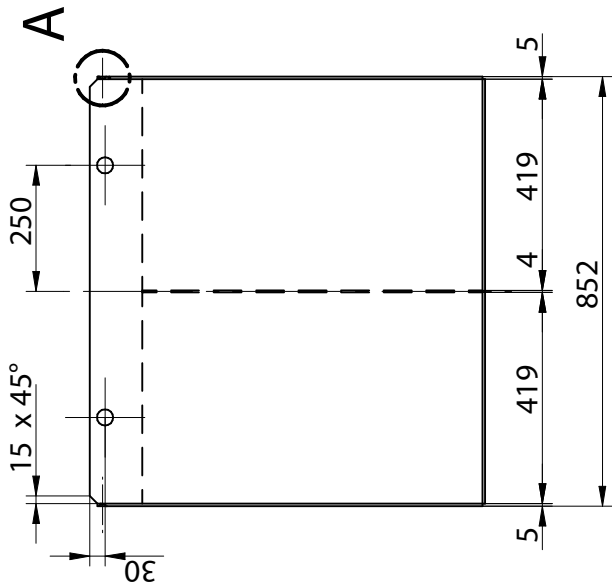
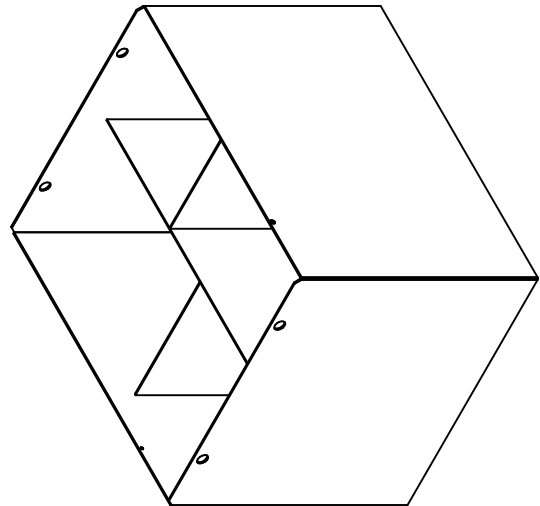
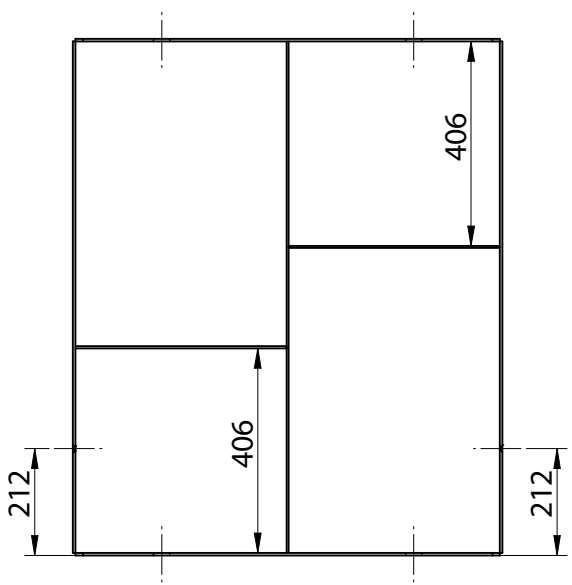
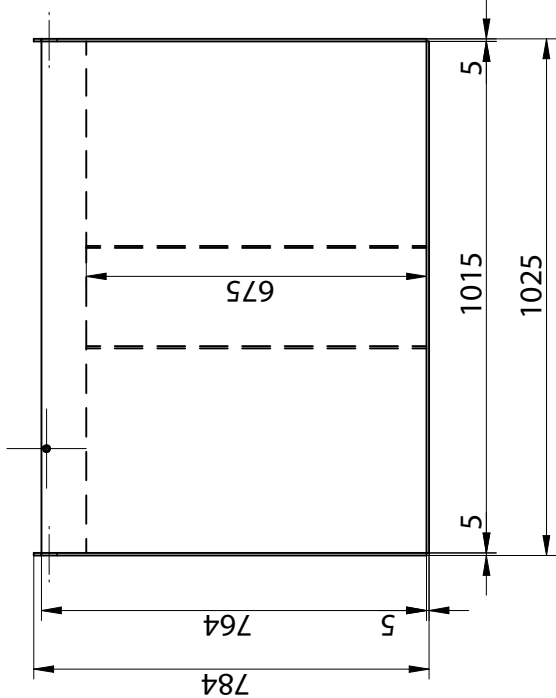


# Eingepresste Hebeösen/ Pressed lifting-eyelets Ø32



Einzelheit A



Werkstoff: S235JR	Ausführung nach: APA-06-04
Artikel-Nr.	478560R
Erstellt: 19.03.20	K.C.
Geprüft: 31.05.21	T.M.
Stationär:	
1 neu erstellt	31.05.21 K.C.
Zust. Änderung	
Name	
Gewicht: 165 kg	
Blatt: 1	von: 1
Skalierung: 1:15	