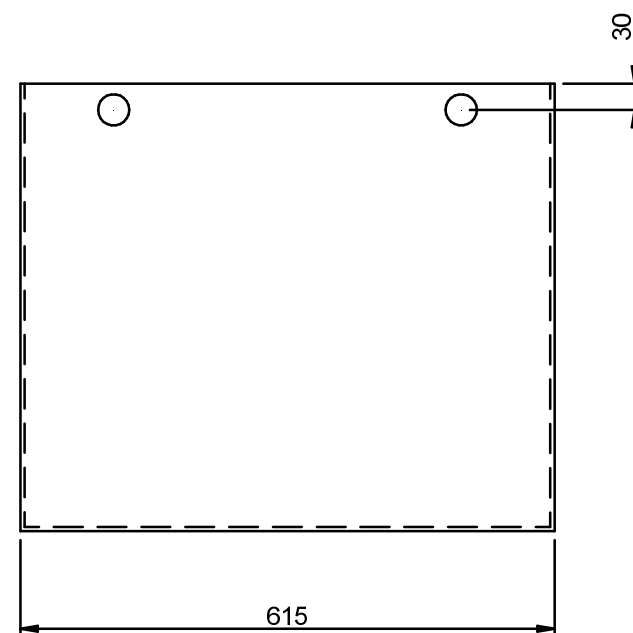
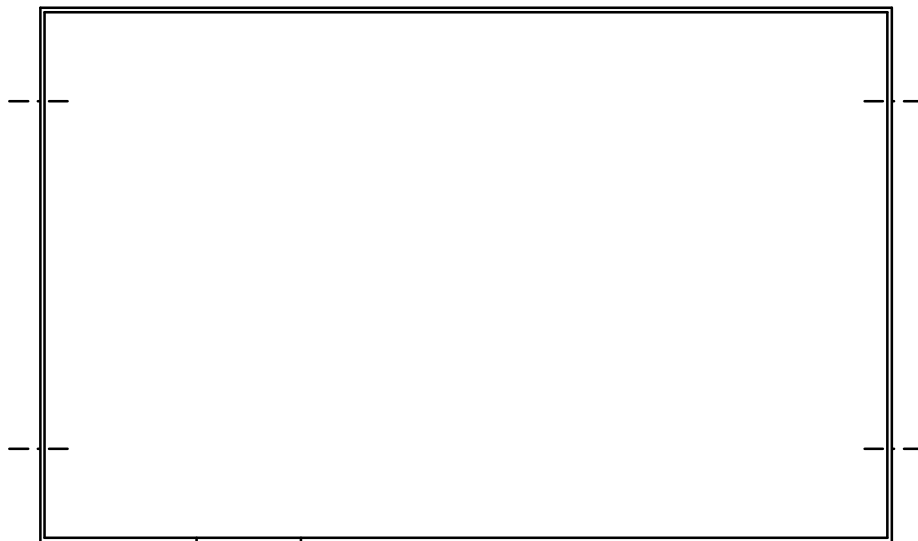
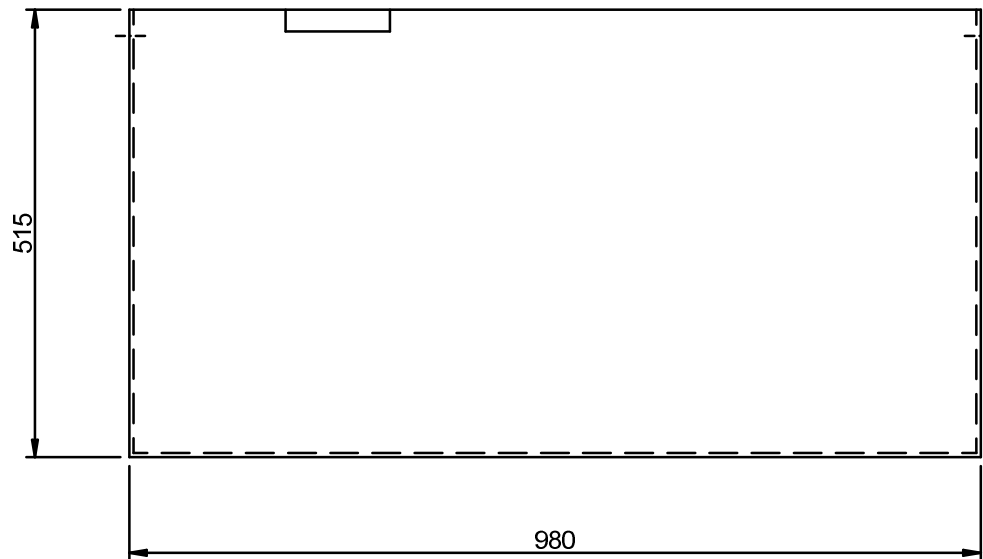


Weitergabe sowie Veränderung dieses Urteils, Verbreitung, Verwendung oder Weitergabe dieses Urteils ist untersagt, soweit nicht ausdrücklich anders bestimmt.
 Zuwiderhandlung verpflichtet zu Schadensersatz. Alle Rechte für den Fall der Patenterteilung oder Gebrauchsmuster-Eintragung vorbehalten.



		Datum	Name
		Bearb. 29.01.02	Werkstoff:
		Artikel-Nr.	
		Blatt	
Zust.	Änderung	Datum	Name
		Ursprung	Ersatz für: