

22KW EV LADE STATION



Bruger Manual

Indhold

1. Produkt beskrivelse.....	3
2. Udseende.....	4
3. Specifikation.....	5
4. Display.....	6
5. Sådan oplades.....	6
6. Struktur.....	7
7. Sådan installeres.....	8
8. Sikkerhedserklæring.....	9
9. Garanti.....	9

Produkt beskrivelse

Under indflydelse af internationale polititiske beslutninger og markedsudvikling opstod EV Charging-produkter hurtigt over hele verden. Vægmonterede ladestationer til husholdningsbrug, der er sikre, effektive, miljøvenlige med nyt strukturdesign der opfylder de relevante europæiske standarder. Med funktionerne "display- og kortaktivering" er vekselstrøms opladnings stationen let at installere, nem at betjene og vandtæt i struktur, hvilket er populært på det europæiske marked.

Specifikation

I. Teknisk indikator

- ↪ Indgangsspænding: trefaset 400V
- ↪ Indgangsspændingsområde: trefaset $400V \pm 20\%$
- ↪ Frekvensområde: $50\text{Hz} \pm 5\text{Hz}$
- ↪ Udgangsspænding: trefaset 400V
- ↪ Udgangsspændingsområde: trefaset $400V \pm 20\%$
- ↪ Maks. Udgangsstrøm: 32A
- ↪ Isolationsmodstand: $>10\text{M}\Omega$
- ↪ Den gennemsnitlige tid mellem fejl(MTBF): >3 år
- ↪ IP beskyttelsesniveau: IP55
- ↪ Netto vægt: 5.04kgs (med stikkontakt); 7.74kgs (med kabel og stik)
- ↪ Materiel anti-brand funktion: UL94 – V0
- ↪ Miljøtemperatur: $-25 \sim 60^\circ\text{C}$
- ↪ Arbejdsfugtighed: $0 \sim 95\%$
- ↪ Korrosionsbestandighed: meet GB/T 10125-1997 kunstig atmosfære korrosion tekst og salt tåge test.

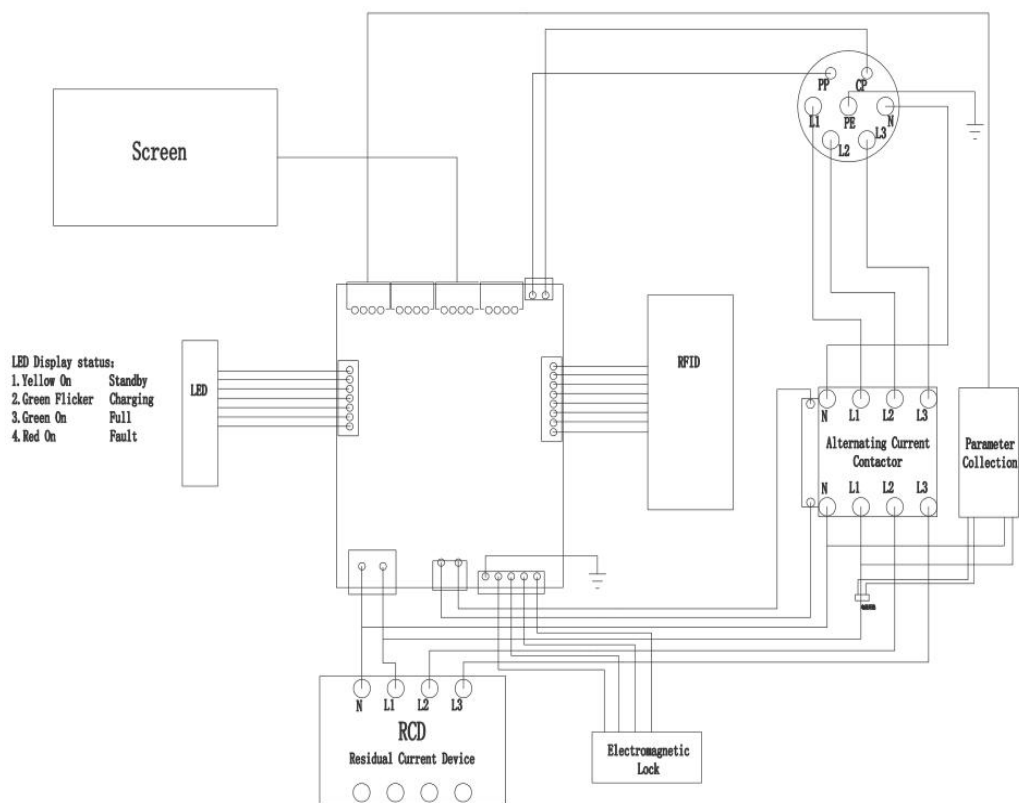
II. Normal drift af miljøkravene

1. Arbejdsmiljø temperatur: - 25 °C ~ + 60 °C
2. Stuetemperatur: - 40 °C ~ + 70 °C
3. Relativ luftfugtighed: 5% ~ 95%
4. Installation af lodret orienteringsgrad: 5% eller mindre
5. Installationsdriftshøjde: 2000 meter eller mindre
6. Brug ingen stærke vibrationer og stød, ingen stærk elektromagnetisk forstyrrelser

DISPLAY



Internt kredsløbsdiagram



Sådan oplades

A. Start med at "swippe" kortet

1. Tænd, og vent på, at enheden bipper "bip" og "bip" for at indikere en vellykket opstart.
2. Tilslut ladepistolen til bilenden og stik enden.
3. Swipe kortet. Lyden af "di" angiver, at kortet er blevet swippet med succes.
4. Swipe kortet igen for at stoppe opladningen. Obs: intervallet mellem swip er mere end 5 sekunder, ellers er der ikke noget svar. Hvis kortet stryges igen inden for 5 sekunder, og enheden ikke har noget svar, forsinkes forsinkelsestiden i yderligere 5 sekunder fra dette Swipe. Swipe ikke kortet indenfor de næste 5 sekunder.

B. RIFD nøgle

Hvis nøglen går tabt, skal du nulstille enheden med nulstillingskortet.

1. Tænd opladningsenheden, og vent på, at enheden starter korrekt (bip og bip) for at swippe nulstillingskortet. Vent på "di", "di" og "di" fra summeren, og lav derefter "di" med et interval på 2 sekunder for at indikere, at enhedens nulstilling er vellykket.
2. Efter afslutningen af trin 1 skal du vente i mere end 5 sekunder, sætte den nye nøgle i kort swipe området. Der vil være en "di" "di" lyd. Vent i yderligere 2 sekunder efter "di" lyden. Lyden betyder at nøgleparring er vellykket og du kan bruge denne nøgle normalt.

C. LED indikeringsstatus

1. Standby: Det gule lys lyser permanent
2. oplader: Det grønne lys blinker

3. Fuld opladet: Det grønne lys lyser permanent
4. Fejl: Det røde lys lyser permanent

Sådan installeres ladestationen

- Værktøjsliste

Elektrisk boremaskine, målebånd, skruetrækker, pen, tape, hammer, monteringskruer, ekspansionskruer, unbrakonøgler



a. Markér vægpositionen i henhold til skruehullet på bagdækslet.



B. Skru bagdækslets på væggen med den elektriske boremaskine. Brug evt. et vaterpas for at sikre at bagdækslet er monteret i en lige vinkel. Benyt skruehullerne til at montere skrueerne.



C. Installer ladestationen

Sikkerhedserklæring

Opladningsudstyr har højtryksinspektion test. Under produktprøven kan forbrugeren være rolig.

GARANTI

Vi sikrer, at produktionen af ladestationen sker gennem streng kvalitetskontrol inden for et år fra købsdatoen. Opleves der produktkvalitetsproblemer ved korrekt brug af udstyret, kan brugerne bede virksomheden om en kvalitetsinspektion af produktet.

Enhver forkert håndtering, installation, brug og vedligeholdelse, uagtsomhed, naturkatastrofer, eller misbrug der fører til direkte skade på produktet så enheden ikke længere kan bruges korrekt, indgår IKKE i produktgarantien.

Denne garanti inkluderer ikke den fragt, der returneres til fabrikken.

Garantien gælder kun for den oprindelige køber og kan ikke overdrages.